



Ihr Partner für  
Gynäkologie, Videokolposkopie,  
Urologie und Proktologie



A Sense of Company	05
A Sense of Care	07
SCHMITZ – weltweit	08
<b>medi-matic®</b> Untersuchungs- und Behandlungsstuhl für die Gynäkologie und Rektoskopie/Proktologie	10
<b>medi-matic® Urologie</b> Untersuchungs- und Behandlungsstuhl für die Urologie/Urodynamik	52
<b>vidan®2</b> Das integrierte oder mobile Full-HD Videokolposkop	62
<b>arco-matic®</b> Untersuchungs- und Behandlungsstuhl für die Gynäkologie	90
<b>arco</b> Untersuchungs- und Behandlungsstuhl für die Gynäkologie	112
<b>Orbit</b> Das Einrichtungskonzept für die Gynäkologie und Proktologie	130
<b>Farben</b> Lackierungen, Kunstlederbezüge, Kunststoffe	154
Kontakt	159



## A Sense of Company

Mehr als 90 Jahre Erfahrung machen SCHMITZ zu einem der international führenden Hersteller von medizintechnischen Produkten.

Tradition im Familienunternehmen wird gelebt. 18 Jahre durchschnittliche Betriebszugehörigkeit zeigen eine hohe Identifikation mit unseren Werten und der Firmenphilosophie.

Seit 2012 führen Friedrich und Matthias Schmitz das Unternehmen in der vierten Generation.

Wir bekennen uns zum Standort Deutschland und sind mit unserer Heimatregion tief verwurzelt. Wir entwickeln und fertigen hier.

Wir arbeiten mit Zulieferern, die zu 90 % aus Deutschland und zu 60 % aus der Region stammen.

## Made in Germany





## **A Sense of Care**

Wir verstehen und leben Dienstleistungen mit dem Anspruch einer hohen Kundenzufriedenheit. Von der Beratung über die Planung bis hin zur Einrichtung.

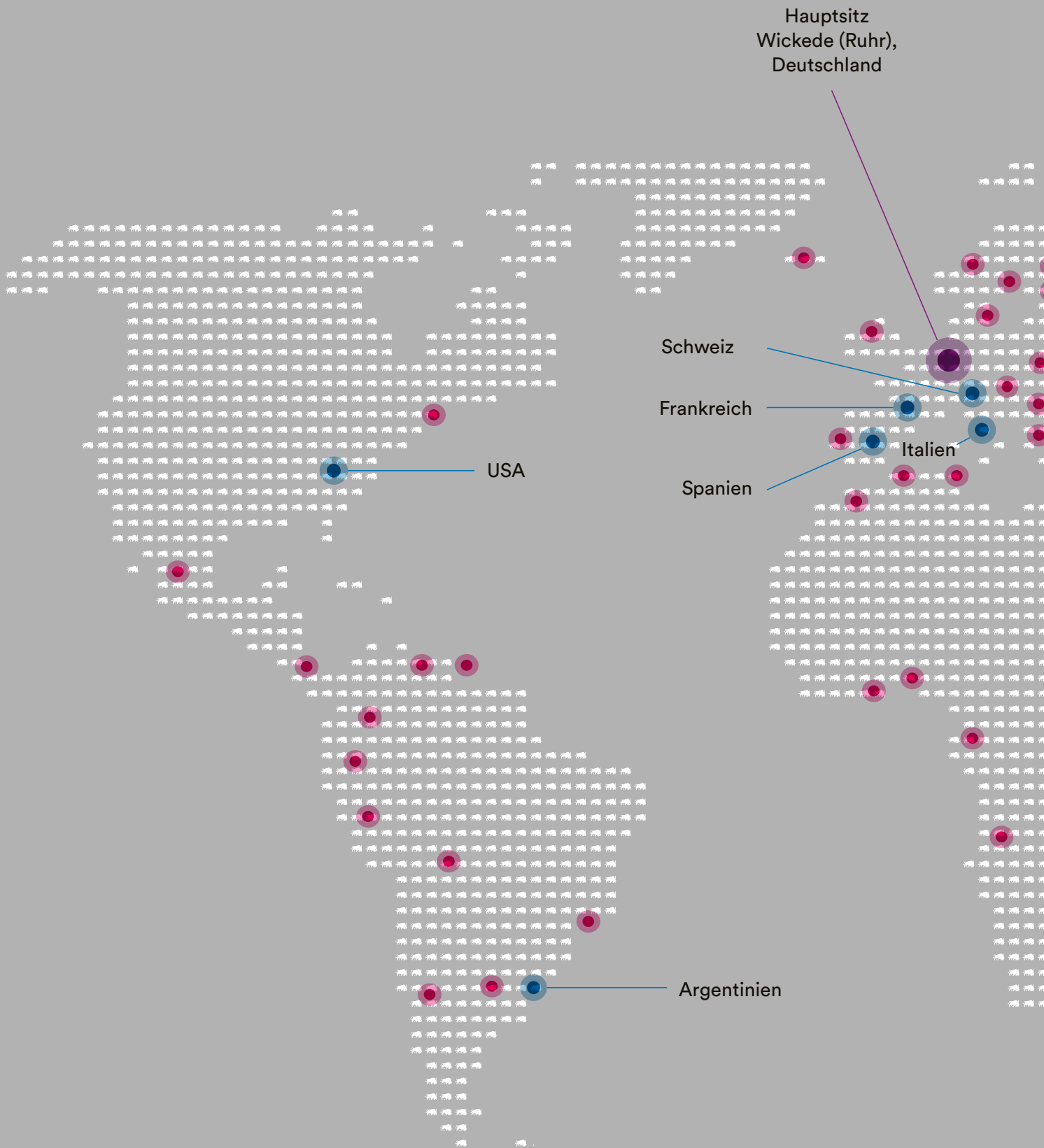
Wirtschaftlichkeit durch Langlebigkeit, das können Sie von uns erwarten.

Mit einem durchdachten Servicekonzept und einer umfassenden Betreuung steht SCHMITZ von Anfang an als Partner an Ihrer Seite.

### **Technischer Kundenservice**

T +49 (0)2377 84 550

[service@schmitz-medical.com](mailto:service@schmitz-medical.com)



● International über 80 Handelspartner

● Vertriebsniederlassungen



# SCHMITZ – weltweit vertreten





## **medi-matic® Zukunftsweisende Technik vereint mit leidenschaftlichem Design**

Die Kombination aus Funktionalität und Komfort bei einer eleganten Gestaltung machen den medi-matic® zur Definition seiner Klasse. Mit Gynäkologen für Gynäkologen entwickelt, um im Klinik- und Praxisalltag neue Maßstäbe zu setzen.

### **Erwarten Sie nur das Beste**

Ausgezeichnet von der IHK als „Hidden Champion“ – als Weltmarktführer in unserem Bereich. Vielen Dank für Ihr Vertrauen, wir enttäuschen Sie nicht!

### **Anspruchsvolles Design mit angstreduzierender Wirkung**

Hochwertige und langlebige Materialien in einem ansprechenden Design sind unser Maßstab. Der medi-matic® erzeugt durch seine vielfältigen Farbkombinationen für Kunstleder und Beschichtung eine professionelle, vertrauensvolle und angstreduzierende Atmosphäre.

### **Ergonomie und effizientes Arbeiten**

Made in Germany! Bis zu 5 Qualitätsmotoren, 16 frei wählbare Memorypositionen und ein durchdachtes Bedienkonzept – der medi-matic® optimiert die Untersuchungspositionen und unterstützt Sie in Ihrer ergonomischen Arbeitsweise.









## medi-matic® Key features

### Bequem und sicher

Seine niedrige Ausgangshöhe von 470 mm ermöglicht bequemes und sicheres Platznehmen ohne Fußauftritt. Die Beinlagerungssysteme sind einfach herauschwenk- oder abnehmbar – besonders vorteilhaft für Patienten mit Mobilitätseinschränkungen und bei der Patientenumlagerung.

### Details weitergedacht

Die ausziehbare Sekretschale aus Edelstahl ist eingebettet in einem Kunststoffrahmen. Durch seine geschlossene Bauweise ist er besonders leicht zu reinigen. Er ist immer in horizontaler Position ausgerichtet, unabhängig von der Stellung des Sitzteils. Kein Entweichen von Flüssigkeiten, egal in welcher Stuhlposition. Durch die vertiefte Sekretschale können Instrumente besser und einfacher abgelegt werden.

### Immer am Puls der Zeit

Zukunftsweisende Technik – nicht nur ein Schlagwort für SCHMITZ. Wir leben den Fortschritt durch den Einsatz von kabellosen Bedieneinheiten, einer in den Untersuchungsstuhl integrierten Untersuchungsleuchte und den Einsatz einer auf Ihre individuelle Polsterfarbe abgestimmten Ambientebeleuchtung. Auch haben wir die sichere Arbeitslast des medi-matic® auf 300 kg erweitert!







## medi-matic®

### Key features

#### Auch als Eingriffsstuhl nutzbar

Immer mehr Eingriffe verlagern sich vom Operationssaal in Praxen und ambulante Zentren. Der medi-matic® wurde auf die Bedürfnisse des Marktes angepasst und kann auch als Eingriffsstuhl genutzt werden. Egal, ob Eingriffe unter Regionalanästhesie oder unter Narkose, der medi-matic® lässt Sie nicht im Stich. Auch HF-Anwendungen sind problemlos möglich. Über das Seitenschienensystem können benötigte OP-Zubehörteile am Eingriffsstuhl angebracht werden, die aufsteckbare Beinplatte sowie ein in Flachlagerung einstellbares Sitz- und Rückenteil ermöglichen eine optimale Patientenlagerung entsprechend Ihren Anforderungen.

---

**!** Die Durchführbarkeit eines geplanten Eingriffs ist vorab durch das medizinische Fachpersonal anhand der technischen Eigenschaften und Funktionen des Behandlungsstuhls zu beurteilen.

Die Beinlagerungssysteme am Eingriffsstuhl sind herausnehmbar, einzeln spreizbar und optional auch elektrisch verstellbar. Sie haben die Wahl aus unterschiedlichen Beinlagerungssystemen!

#### Hygienisch und mobil

Ebene, geschlossene Flächen und der Verzicht auf Ecken und Kanten gewährleisten optimierte hygienische Voraussetzungen und eine einfache Reinigung. Per einfachem Knopfdruck kann der Nutzer ein Signal auf dem Display der Handbedienung und in Form eines pulsierenden roten LED-Lichts am Untersuchungsstuhl auslösen, welches im geschäftigen Alltag in Praxis und Krankenhaus die gewünschte Reinigung signalisiert.

Sogar der Bereich unter dem medi-matic® kann durch seine Mobilität gereinigt werden. Auch eine flexible Nutzung im Behandlungsraum ist dadurch möglich.



## **medi-matic®**

### **Key features**

#### **Perfekter Hygienestandard**

Nahezu vollständige Reduktion von Keimen durch antimikrobielle Beschichtungen und Kunstleder sowie den Einsatz von Schutzbezügen für das Sitzteil – keine Chance für multi-resistente Krankheitserreger.

Für mehr Informationen zu diesem Thema siehe bitte ab Seite 154. Eine weitere Unterstützung wird durch die optionale Hinweisanzeige zur Reinigung geboten.

#### **Jederzeit optimaler Zugang**

Ein tieferer gynäkologischer Ausschnitt im Sitzteil ermöglicht einen besseren Zugang zum Untersuchungsfeld. Der gleichzeitig verschmälerte Ausschnitt vergrößert dadurch die vorhandene Sitzfläche und resultiert in einer bequemerer Sitzposition für die Patientin.

#### **Sanfter Anlauf und ergonomischer Ablauf**

Alle Motoren des medi-matic® fahren sanft an und erlauben einen ergonomischen Bewegungsablauf. Sicherheit für den Patienten zu jeder Zeit!

## medi-matic®

### Software features

#### Innovativ, durchdacht, einfach zu bedienen

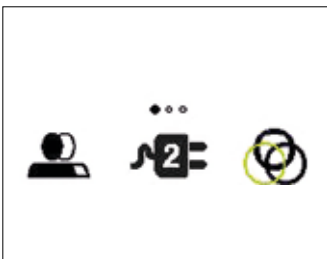


16 frei wählbare Memorypositionen sorgen nicht nur für eine effiziente Verstellung und einen flüssigen Arbeitsablauf, auch mehrere Ärzte können hierdurch ihre bevorzugten Untersuchungspositionen sichern und jederzeit abrufen. Durch eine Vorschaufunktion der abgespeicherten Position auf der Handbedienung wird zielgerichtet die gewünschte Position ausgewählt. Beim Abruf einer Memoryposition verfahren alle Motoren gleichzeitig in die neue Position und helfen so Zeit zu sparen.



Jederzeit die volle Kontrolle!

Durch die STOP-Taste auf der Handbedienung werden alle Funktionen und Bewegungen des Untersuchungsstuhls sofort gestoppt und gesperrt.



Benutzerfreundlicher Aufbau mit durchdachter Menüführung!

Das Softkey-Menü der Handbedienung erlaubt mittels displayunterstützter Bedienung die einfache und unkomplizierte Nutzung der umfangreichen Zusatzfunktionen des Untersuchungsstuhls.

Funktionen wie z.B. die Bildauslösetaste des vidan®2, Steckdosen, Sitzheizung und Wasserzulauf können so bequem gesteuert werden.

Über das Steuerkreuz der Handbedienung können die Funktionen durchgewechselt und über die Tasten unter dem Displaybild angesteuert werden.



Der medi-matic® Untersuchungsstuhl ist eine Investition in die Zukunft!

Regelmäßige Updates bringen Softwareverbesserungen oder auch neue Funktionen. Einfaches Updaten per USB-Stick!

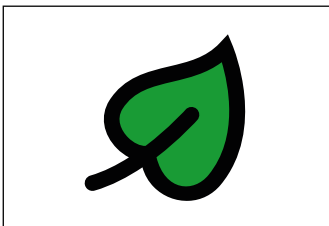
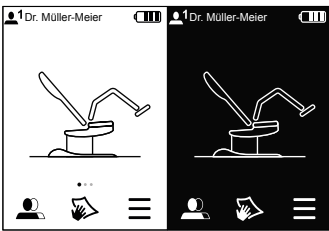


Mehrere Nutzer? Kein Problem!

Bis zu 4 verschiedene Ärzte können sich den Untersuchungsstuhl so personalisieren, wie sie gerne möchten. Mit individueller Namenseingabe und Memorypositionen.



Die indirekte LED-Ambientebeleuchtung des medi-matic® lässt sich zusammen mit der Dark Mode Einstellung der Handbedienung gut in abgedunkelten Räumen bei Ultraschalluntersuchungen nutzen. Die Ambientebeleuchtung ist jederzeit über das Menü in der Handbedienung definierbar.



Wir helfen Ihnen Strom zu sparen!  
Für den Untersuchungsstuhl und die Handbedienung können individuelle Standby-Zeiten definiert werden, nach deren Ablauf sich das System automatisch in den Bereitschaftsmodus begibt. Auch können für die kabellose Fußbedienung Akkubatterien genutzt werden.



Alles Wichtige auf einen Blick!  
Jederzeit ist die Systeminformation über die Handbedienung abrufbar und offenbart auf einen Blick das Wesentliche. Im Servicefall kann hier bequem der Fehlerspeicher ausgelesen und die Produktions- und Seriennummer angezeigt werden. Alle Infos an einer zentralen Stelle, damit unser Service Ihnen zeitnah weiterhelfen kann!



  
SCHMITZ









Auch nutzbar als Eingriffsstuhl



Lagerung des Patienten mit Hilfe der aufsteckbaren Beinplatte



## medi-matic® C€MD

### Modellübersicht

Modell-Nr. Beschreibung



**115.9000.0 medi-matic® Untersuchungs- und Behandlungsstuhl**  
 Beckenhochlagerung und Rückenteilverstellung elektromotorisch, elektromotorische Höhenverstellung von 470 – 900 mm, Aufstiegshöhe 470 mm. Zusätzlich Memory-Funktion mit 16 Speicherpositionen. Aktivierung der Verstell- und Memory-funktionen über kabelgebundene Hand- und Fußbedienung.  
**Benötigt zusätzlich Polstersatz 101.0747.0!**



**101.0745.0 Elektromotorisches Beinhaltergelenk**  
 Vorbereitung des medi-matic® für das elektromotorisch verstellbare Beinlagerungssystem (Fußstützen 101.0626.0 oder Beinhalter nach Göpel 101.0629.0 berücksichtigen).  
 Inkl. angepasster kabelgebundener Hand- und Fußbedienung für die zusätzliche Funktion.  
 Nicht nachrüstbar!

**101.0747.0 Polstersatz**  
 (o. Abb.) Set bestehend aus Sitz-, Rücken- und Kopfteilstpolster. Ausführung wahlweise in comfort oder classic Ausführung.

Entdecken Sie unseren Produkt- und Farbkonfigurator!



**Grundtyp ohne Beinlagerungssystem.**  
**Wählen Sie aus 5 Möglichkeiten: Seite 38/39.**  
**Fahrbarkeit lieferbar: Seite 44.**




---

Sekretschale aus Edelstahl, ausziehbar. Im Kunststoffrahmen gelagert.  
Mit seitlicher Ablagemöglichkeit für z.B. Tinkturen.




---

Magazin für Papierrolle, passendes Format:  
Rollenbreite 500 mm, max. Ø ca. 140 mm für integriertes Magazin.




---

Abnehmbares Sitzpolster für optimale Reinigung  
und problemlosen Austausch.




---

Halter für Handbedienung  
aus Chromnickelstahl 18/10, links o. rechts montierbar, schwenkbar,  
mit Snap-in-Funktion.




---

Kabelgebundene Hand- und Fußbedienung im Standardlieferumfang,  
optional auch als kabellose Variante verfügbar.

## medi-matic® Serienmäßige Ausstattung

Sitz-, Rücken- und Kopfteil körperbetont gepolstert, Sekretschale aus Edelstahl mit Komforthalterung, im Kunststoffrahmen, immer in waagerechter Position, ausziehbar und herausnehmbar, 325 × 355 × 65 mm (B x L x H), 5,5 Liter, Magazin für Papierrolle bis 500 mm Breite. Mit kabelgebundener Hand- und Fußbedienung zur Aktivierung der Verstell- und Memoryfunktionen (Funktionsumfang ausstattungsabhängig).

Bodenplatte mit 4 Nivellierschrauben, Kunststoffverkleidungen und Kunststoffabdeckungen silber, Säulenverkleidung und Seitenteilblenden pulverbeschichtet nach Farbkarte, Polsterbezug nach Farbkarte.

Beinlagerungsaufnahme, hiermit können Fußstützen oder Beinhalter nach Göpel mit integriertem Handgriff schnell entnommen oder einzeln waagrecht geschwenkt werden (entfällt bei Ausstattung mit Seitenschielen 101.0631.1).

Mit integriertem Modul für die Nutzung von kabellosen Bedieneinheiten.

Anschlusskabel 3,00 m mit Netzstecker.

Anschluss: 100 - 240 V, 50/60 Hz, max. 0,5 kW.

Länderspezifische Ausführungen auf Anfrage.

Sichere Arbeitslast: 300 kg.

### Steckdosen

2 Steckdosen am Stuhl gegen Aufpreis lieferbar gemäß EN 60601-1, siehe Seite 43. Länderspezifische Ausführungen auf Anfrage.

### Lackierung

Hochwertige Pulverbeschichtung. Hochglänzende Oberfläche mit extremer Stoß- und Kratzfestigkeit. Leicht zu reinigen, desinfektionsfest und klimabeständig. Lieferbare Farben ohne Mehrpreis nach SCHMITZ Farbkarte, siehe Seite 156.

### Polsterung

Schaumstoff auf Trägerplatte, mit erstklassigem, strapazierfähigem Kunstlederbezug. Lieferbare Farben ohne Mehrpreis nach SCHMITZ-Farbkarte (classic und comfort).

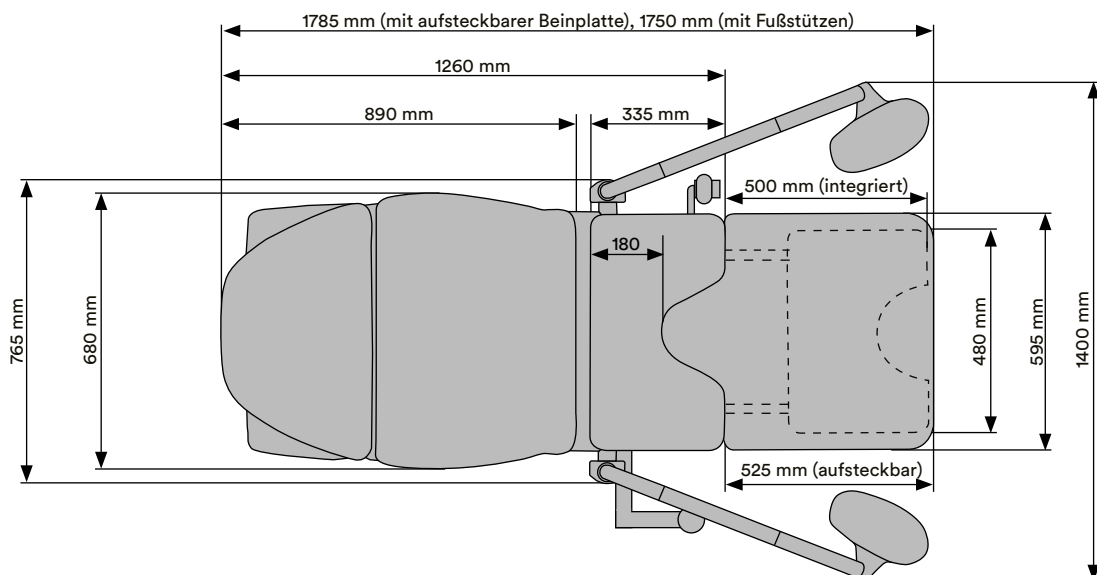
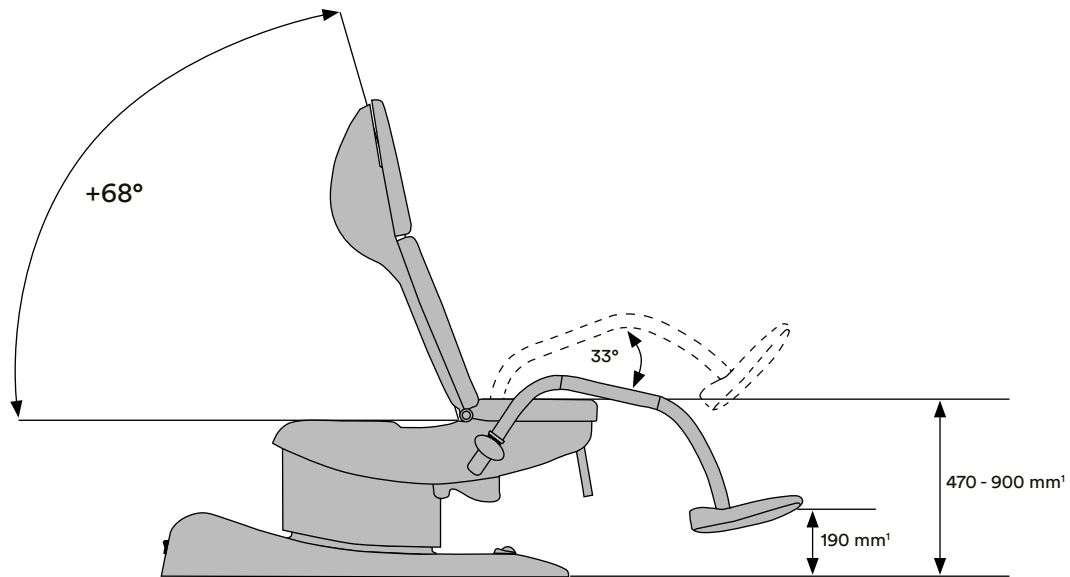
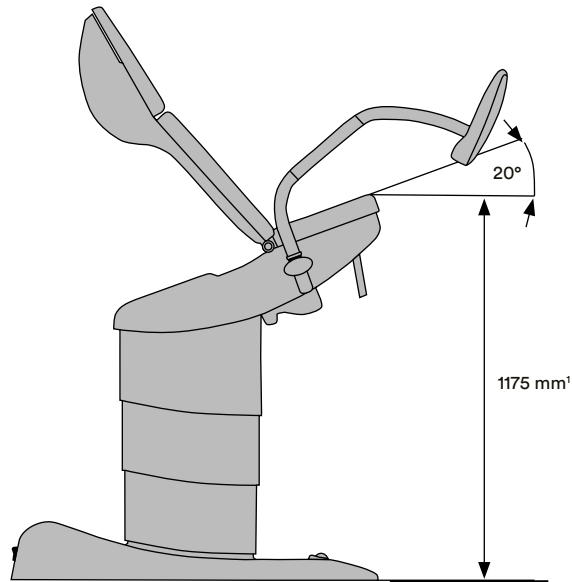
### Bestellhinweis

Bitte bei der Bestellung angeben:

Beinlagerungssystem: siehe Seite 38/39

Polsterfarbe: siehe Farbpalette, Seite 156

Pulverbeschichtung: siehe Farbpalette, Seite 156



<sup>1</sup> In Verbindung mit der Fahrbarkeit 101.0648.0 + 10 mm, in Verbindung mit der Fahrbarkeit 101.0730.0 + 100 mm.



## medi-matic® Verstellfunktionen und Maße

<b>Maße</b>	<b>115.9000.0</b>
Bodenplatte	1.135 × 638 mm
Polsterbreite	Rücken 680 mm, Sitz 595 mm
Gesamtbreite	765 mm
Polsterstärke	50 mm
el. Höhenverstellung	■
el. Beckenhochlagerung	■
el. Rückenverstellung	■
el. Beinhaltergelenk	●
Memory-Funktion	■
Sekretschale	■
lange Seitenschiene, Sitzteil	●
kurze Seitenschiene Sitzteil	●
Nettogewicht ohne Zubehör	151 kg
Sichere Arbeitslast	300 kg

■ = serienmäßig ● = Zubehör gegen Aufpreis



Beckenhochlagerung

Rückenteilverstellung

Höhenverstellung

elektromotorisches Beinhaltergelenk (101.0745.0)



Lagerung mit Fußstützen



Lagerung mit Beinhaltern nach Göpel





Niedrige Ausgangshöhe für bequemes und sicheres Platznehmen.



Wegklappbare Fußstützen und eine geringe Ausgangshöhe erleichtern das Platznehmen auch für Patientinnen mit Mobilitätseinschränkungen.



Lagerung mit Beinhaltern nach Göpel auf Seitenschiene



Flachlagerung für hindernisfreie Ultraschalluntersuchung



Lagerung mit UniLeg Beinhaltern



Lagerung mit UniLeg Beinhaltern



**medi-matic® C€<sup>MD</sup>****Bedienelemente**

Modell-Nr.	Beschreibung
<b>101.0743.0</b> (o. Abb.)	<b>Handbedienung, kabellos</b> mit Kunststoffgehäuse, abgedichtet gegen Eindringen von Flüssigkeit, Befehlsübertragung per Funk. Beleuchtetes TFT-Display mit Anzeige für alle Statusinformationen des Untersuchungsstuhles. Hintergrundbeleuchtetes Tastenfeld für alle Verstellfunktionen. Inkl. Ladeschale am Untersuchungsstuhl zum Aufladen der Handbedienung.
<b>101.0744.0</b>	<b>Handbedienung, kabellos</b> Ausführung wie 101.0743.0 jedoch für medi-matic® Modell mit elektromotorischem Beinhaltergelenk 101.0745.0.
<b>101.0740.0</b> (o. Abb.)	<b>Fußbedienung, kabellos</b> mit Kunststoffgehäuse, abgedichtet gegen Eindringen von Flüssigkeit, rutschfest. Für alle Verstellfunktionen des Untersuchungsstuhls gleich zu dessen Handbedienung. Befehlsübertragung per Funk. Mit stromsparendem E-Paper-Display zur einfacheren Benutzerführung. Inkl. Batterien Typ AA (3 Stück).
<b>101.0668.0</b>	<b>Fußbedienung, kabellos</b> Ausführung wie 101.0740.0 jedoch für medi-matic® Modell mit elektromotorischem Beinhaltergelenk 101.0745.0.



**!** Viele Zubehörteile können nachgerüstet werden, bitte erfragen Sie vor Bestellung die Kosten bei unserem Service!

## medi-matic® C€<sup>MD</sup> Beinlagerungssysteme

Modell-Nr. Beschreibung



**101.0626.0 Fußstützen (Paar)**  
mit integriertem, pulverbeschichteten Handgriffbügel, schwenk- und feststellbar, Gesamtlänge 823 mm. Schutzüberzüge aus durchsichtigem Kunststoff für Fußplatten.

**101.0627.0 Fußstützen (Paar), kurz**  
(o. Abb.) Ausführung wie 101.0626.0, jedoch Gesamtlänge um ca. 85 mm gekürzt.



**101.0629.0 Beinhalter nach Göpel (Paar)**  
mit integriertem, pulverbeschichteten Handgriffbügel, Integralschaumpolster silbergrau, mit Festschnallgurten, Stange aus Chromnickelstahl 18/10.



**101.0734.0 Beinhalter UniLeg (Paar) mit Peroneusschutz**  
höhenverstellbar und spreizbar vom Fußende, mit Gasfederunterstützung, Kunststoffschale mit Polster für Fuß und Unterschenkel, in alle Positionen einstellbar, mit integrierter Seitenschienenaufnahme. (Bitte Seitenschienen 101.0631.1 oder 101.0632.1 berücksichtigen.)



**101.0735.0 Beinhalter UniLeg (Paar)**  
Ausführung wie 101.0734.0 UniLeg, jedoch **ohne** Peroneusschutz. (Bitte Seitenschienen 101.0631.1 oder 101.0632.1 berücksichtigen.)



Modell-Nr. Beschreibung

**101.0630.0 Beinhalter nach Göpel (Stück)**  
 Integralschaumpolster in silbergrau,  
 mit Festschnallgurt, Stange aus Chromnickelstahl  
 18/10, ohne Spannkloben.  
 (Bitte Seitenschienen 101.0631.1 oder 101.0632.1 und  
 Spannkloben 101.0634.0 berücksichtigen.)

**101.0634.0 Spannkloben (Stück)**  
 drehbar, aus Chromnickelstahl 18/10,  
 zur Montage auf Seitenschienen.

**101.0681.0 Handgriff (Stück)**  
 Integralschaum in silbergrau,  
 zur Montage auf Seitenschiene 101.0631.1.



**101.0631.1 Seitenschienen (Paar)**  
 aus Chromnickelstahl 18/10, 25 × 10 mm, 290 mm lang.  
 Mit Halterung für Handbedienung mit einem weite-  
 ren Gelenk. Nicht einsetzbar in Verbindung mit Sei-  
 tenschienen 101.0632.1 und Ambientebeleuchtung  
 101.0667.0! Nicht verwendbar mit elektromotorischem  
 Beinhaltergelenk 101.0745.0, Videokolposkop vidan®2,  
 integriert 113.0014.0 und LED-Untersuchungsleuchte  
 101.0652.0!

**Aufpreis**

**Hierfür entfallen die serienmäßigen Beinhalter-  
 aufnahmen am Sitzteil und die Halterung für die  
 Handbedienung. Nicht nachrüstbar!**



**101.0632.1 Seitenschiene (Stück)**  
 aus Chromnickelstahl 18/10, 25 × 10 mm, 150 mm lang.  
 Mit Halterung für Handbedienung mit einem weiteren  
 Gelenk. Nicht einsetzbar in Verbindung mit Seiten-  
 schienen 101.0631.1, Ambientebeleuchtung 101.0667.0,  
 Videokolposkop vidan®2, integriert 113.0014.0 und  
 LED-Untersuchungsleuchte 101.0652.0.

**Aufpreis**

**Hierfür entfällt die serienmäßige Halterung für die  
 Handbedienung!**

## medi-matic® C€<sup>MD</sup>

### Zubehör für alle Disziplinen

Modell-Nr. Beschreibung

---



**101.0738.0 Kunstlederbezug (Paar)**  
für Handgriffbügel der Fußstützen,  
mit Reißverschluss, nach Farbkarte.

---

**101.0739.0 Kunstlederbezug (Paar)**  
(o. Abb.) für Handgriffbügel der Beinhalter nach Göpel,  
mit Reißverschluss, nach Farbkarte.

---



**101.0637.0 Kopfpolster**  
mit Magnetbefestigung,  
Kunstlederbezug nach Farbkarte.

---



Auch nutzbar als Lordosstütze.



Modell-Nr. Beschreibung

---



**101.0638.0** **Schutzbezug**  
für das Sitzpolster.

---



**101.0635.0** **Beinplatte**  
herausziehbar, im Sitzrahmen integriert,  
Auflage aus Soft-Touch-Kunststoff (TPE), grau.  
Sichere Arbeitslast 50 kg.  
Polstermaße in mm: 480 × 30 × 373 (B x H x L).

---



**101.0636.0** **Beinplatte aufsteckbar**  
gepolstert, Kunstlederbezug nach Farbkarte. S  
ichere Arbeitslast 50 kg.  
Polstermaße in mm: 595 × 70 × 675 (B x H x L)  
Nur verwendbar zusammen mit integrierter  
Beinplatte 101.0635.0!

## medi-matic® C€<sup>MD</sup>

### Zubehör für alle Disziplinen

Modell-Nr. Beschreibung

---



**101.0654.0 Papierrolle**  
500 mm breit, für integriertes Magazin.

---



**101.0655.0 Halterung für Papierrolle**  
externe Halterung für die Aufnahme von bis zu 600 mm breiten Papierrollen.

---



**101.0628.0 Schutzüberzüge (Paar)**  
aus durchsichtigem Kunststoff, für Fußstützplatten.



Modell-Nr. Beschreibung

**101.0656.0 2 Steckdosen**  
länderspezifisch, gemäß EN 60601-1,  
beide schaltbar über Handbedienung.

**101.0729.0 2 Steckdosen Schweizer Ausführung**  
(o. Abb.) Ausführung wie 101.0656.0,  
jedoch „Schweizer Ausführung“.

Andere landesspezifische Steckdosen auf Anfrage!



**101.0667.0 LED Ambientebeleuchtung**  
beidseitige LED-Beleuchtung unterhalb des Sitzteils,  
Farbauswahl mit 16 verschiedenen Farben, einfach  
wechselbar im Menü der Handbedienung.  
Abgestimmter Farbton voreingestellt auf die gewählte  
Polsterfarbe (weißes LED Licht bei braunem,  
schwarzem und grauem Polsterfarbton).

**101.0736.0 Polstersatz, elektrisch leitfähig**  
(o. Abb.) 50 mm starke Polsterauflagen, schwarz,  
elektrisch leitfähig gemäß EN 60601-1.  
Bestehend aus je einem Polster für Kopf-,  
Rücken- und Sitzteil.  
Nicht nutzbar in Verbindung mit der Sitzheizung  
101.0640.0 und dem Spezialsitzpolster 101.0662.0!  
Bitte berücksichtigen Sie zusätzlich die  
Potentialausgleichsbuchse 101.0665.0.

## medi-matic® C€<sup>MD</sup>

### Zubehör für alle Disziplinen

Modell-Nr. Beschreibung

---



**101.0677.0 Fußbügel**  
aus Chromnickelstahl, linksseitig montiert,  
für den Arzt.  
(nicht in Verbindung mit der Kreiselspülung 101.0658.1  
einsetzbar)

---

**101.0647.0 Fußbügel**  
(o. Abb.) Ausführung wie 101.0677.0,  
jedoch rechtsseitig montiert.

(Nicht in Verbindung mit der Kreiselspülung 101.0658.1  
einsetzbar)

---



**101.0648.0 Fahrbarkeit**  
2 Doppelrollen Ø 75 mm, 4 Bockrollen Ø 50 mm,  
elektrisch leitfähig, mit Zentralfeststellung.

---



**101.0730.0 Fahrbarkeit**  
4 Doppelrollen Ø 100 mm,  
einzeln feststellbar und elektrisch leitfähig.

---



#### Hinweis!

Die beiden Fahrbarkeiten 101.0648.0 und 101.0730.0  
sind nicht zulässig für den Patiententransport!

## medi-matic® CEMD

### LED-Untersuchungsleuchte

Modell-Nr. Beschreibung



**101.0652.0 LED-Untersuchungsleuchte**  
 in den medi-matic® integrierte Untersuchungsleuchte, immer rechtsseitig montiert, mit automatischer Ein- und Ausschaltfunktion durch Einschwenken, flexibel einstellbar, sichere und einfache Positionierung. Lichtleistung 30.000 Lux bei 0,5 m<sup>(2)</sup>, großes homogenes Lichtfeld für maximalen Sehkomfort, Beleuchtungsfeld D. 18 cm bei 0,5 m<sup>(2)</sup>. Fixe Farbtemperatur von 4.400 K, stufenlos dimmbar. Schnelle Reinigung dank geschlossener Bauweise. Wartungsfreiheit durch LED-Technologie. Erfüllt normative Anforderung EN 60601-1 und EN 60601-2-41.

**Nicht nutzbar zusammen mit dem integrierten vidan®2, den Beinhaltern nach Göpel 101.0629.0 in Verbindung mit dem elektromotorischen Beinhaltergelenk 101.0745.0, Seitenschiene am Sitzteil 101.0631.1/101.0632.1 und der Kreiselspülung 101.0658.1!**



**Für ihre Nutzung kann die Untersuchungsleuchte bequem aus der Parkposition ins Untersuchungsfeld eingeschwenkt werden.**

## medi-matic® CEMD

### LED-Untersuchungsleuchte für die Seitenschienenmontage

Modell-Nr. Beschreibung

---



**101.3140.0 LED-Untersuchungsleuchte\***  
flexibel einstellbar, sichere und einfache Positionierung. Lichtleistung 30.000 Lux bei 0,5 m<sup>(2)</sup>, großes homogenes Lichtfeld für maximalen Sehkomfort, Beleuchtungsfeld Ø 18 cm bei 0,5 m<sup>(2)</sup>. Fixe Farbtemperatur von 4.400 K, stufenlos dimmbar. Schnelle Reinigung dank geschlossener Bauweise. Wartungsfreiheit durch LED-Technologie. Mit externem Netzteil. Erfüllt normative Anforderung EN 60601-1 und EN 60601-2-41.

Mit Schienenkloben für Befestigung an vorhandener Seitenschiene, für Untersuchungsstühle der Serien **medi-matic®**, **arco** oder **arco-matic®**.

Modell-Nr. Beschreibung

---

**101.3150.0 LED-Untersuchungsleuchte\***

Ausführung wie 101.3140.0, jedoch zusätzlich mit Schienenausleger und Schienenkloben, für Untersuchungsstühle der Serien **medi-matic®**, **arco** oder **arco-matic®** mit Seitenschienen am Sitzteil.

Mittels des Auslegers kann der Ausschwenkwinkel der LED-Untersuchungsleuchte erweitert werden, um einen problemlosen Einsatz an Untersuchungsstühlen mit elektromotorischem Beinhaltergelenk zu gewährleisten.

**Hinweis:**

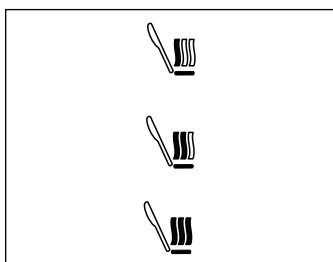
Die LED-Untersuchungsleuchte kann nicht in Verbindung mit der integrierten Version des Videokolposkops **vidan®2** eingesetzt werden!



## medi-matic® CCE<sup>MD</sup>

### Zubehör für die Gynäkologie

Modell-Nr. Beschreibung



**101.0640.0 Sitzheizung**  
 Ein- und Ausschalten sowie Bedienung der dreistufigen Temperaturintensität über Handbedienung.  
 Leistungsaufnahme zwischen 12 und 23 Watt.  
 Einstellbare Abschaltfunktion bei Nichtgebrauch.



Reinigung nötig

#### Softwarefunktion Reinigungshinweis

(im Lieferumfang enthalten)

Optische Hinweisanzeige für eine gewünschte Reinigung am medi-matic® durch rotes Pulsieren der LED-Ambientebeleuchtung.

(Bitte Modell-Nr. 101.0667.0 berücksichtigen.)

Auslösung der Funktion durch den Benutzer, nach Reinigung erfolgt die Quittierung durch die Reinigungsfachkraft, beides über Handbedienung.



Reinigung erfolgt



Modell-Nr. Beschreibung



**101.0651.0 Kolposkophalterung** (ohne Kolposkop)  
für Systeme Leisegang, Leica, Kaps und Zeiss, rechts oder links montierbar. Pulverbeschichtet in RAL 9006 weißaluminium. Für Systeme Kaps und Zeiss, bitte Anschlussrohr mit Klemmhalter beim Kolposkophersteller mitbestellen!



**101.0752.0 Kolposkophalterung** (ohne Kolposkop)  
(o. Abb.) für Atmos Systeme, rechts oder links montierbar. Pulverbeschichtet in RAL 9006 weißaluminium.

**Informationen zum SCHMITZ Full-HD Videokolposkop vidan®2 finden Sie ab Seite 62.**



**101.0746.0 Monitorhalterung**  
Monitorarm mit 160° Schwenkbereich, pulverbeschichtet in Stuhlfarbe, rechts oder links montierbar. (bitte bei Bestellung angeben, kann im Nachhinein nicht mehr geändert werden!)  
Mit Monitorhalterung gemäß VESA 100 Standard. Zur Anbringung eines Monitors unter Einhaltung der Anforderungen der EN 60601-1, Kapitel 16 (Monitor und weiteres Befestigungsmaterial nicht im Lieferumfang enthalten).  
Nicht nachrüstbar.



**medi-matic®** 

## Ausrüstungsvorschläge für die Gynäkologie

Modell-Nr.	Beschreibung
1 x 101.0637.0	Kopfpolster
1 x 101.0640.0	Sitzheizung
1 x 101.0656.0	2 Steckdosen
<b>Beinlagerungssysteme wahlweise:</b>	
2 x 101.0630.0	Beinhalter nach Göpel (Stück)
2 x 101.0634.0	Spannkloben, drehbar (Stück)
1 x 101.0631.1	Seitenschielen (Paar)
2 x 101.0681.0	Handgriffe (Stück)
<b>alternativ:</b>	
1 x 101.0626.0	Fußstützen (Paar)
<b>alternativ:</b>	
1 x 101.0629.0	Beinhalter nach Göpel (Paar)
<b>optional:</b>	
1 x 101.0745.0	Elektromotorisches Beinhaltergelenk
<b>Full-HD Videokolposkop:</b>	
1 x 113.0014.0	Videokolposkop vidan®2
1 x 101.0728.0	Konnektivitätspaket
<b>alternativ:</b>	
1 x 113.0009.0	Videokolposkop vidan®2 mobil
1 x 101.0620.0	Konnektivitätspaket



## **medi-matic® für die Urologie**

### **Details, die zählen**

Ein motorisch bis zu 68° verstellbares Rückenteil ermöglicht nicht nur eine bequeme Sitzposition für den Patienten, sondern erleichtert zusammen mit unserer Kreisspüllösung auch Ihren Arbeitsablauf in der Urodynamik.

### **Flüssigkeiten dort, wo sie hingehören**

Unser Kreiselspülungssystem bietet einen direkten Anschluss zum Abwasser und ist in jeder Stuhlposition immer waagrecht ausgerichtet. Die zusätzliche Ablaufrinne sowie das Spezial-sitzpolster fangen Flüssigkeiten sicher auf.

### **Hygienisch und mobil**

Ebene, geschlossene Flächen und der Verzicht auf Ecken und Kanten gewährleisten optimierte hygienische Voraussetzungen und eine einfache Reinigung. Sogar der Bereich unter dem medi-matic® kann durch seine Mobilität (optional) gereinigt werden. Auch eine flexible Nutzung im Behandlungsraum ist dadurch möglich.

### **Perfekter Hygienestandard**

Nahezu vollständige Reduktion von Keimen durch antimikrobielle Beschichtungen und Kunstleder – keine Chance für multiresistente Krankheitserreger. Für mehr Informationen zu diesem Thema siehe bitte ab Seite 154.

**!** Viele Zubehörteile können nachgerüstet werden, bitte erfragen Sie vor Bestellung die Kosten bei unserem Service!

**medi-matic®** CE MD

## Zusätzliches Zubehör für die Urologie, Urodynamik

Modell-Nr. Beschreibung



### 101.0658.1 Kreiselspülung

großes rundes Becken Ø 360 mm, aus Chromnickelstahl 18/10, ausziehbar, immer in waagerechter Position, hygienische Ausführung ohne Rand. Geruchsverschluss durch integrierten Siphon. Wasserzulauf aktivierbar über Taster in Fußbedienung und in der Handbedienung. Ablauf über hochflexiblen Schlauch und Rohrstützen, Ø 40 mm. Becken herausnehm- und seitlich ablegbar. Die Kreiselspülung entspricht der DIN EN 1717. Hiergegen entfällt das serienmäßige Spülbecken. Nachrüstung nicht möglich, nicht einsetzbar in Verbindung mit Sitzheizung 101.0640.0, Fußbügel für den Arzt 101.0647.0 sowie 101.0677.0 und LED-Untersuchungsleuchte 101.0652.0. Lieferung inkl. Schutzbezug 101.0638.0 für Sitzpolster.



### 101.0659.0 Auffangsieb

rund, aus Chromnickelstahl, für Kreiselspülung.



### 101.0660.0 Halterung

aus Chromnickelstahl zur seitlichen Ablage des Kreiselspülbeckens. (nur rechtsseitig montierbar)



Modell-Nr.	Beschreibung	Aufpreis
<b>101.0643.0</b>	<b>Spülbecken mit Abfluss</b> aus Chromnickelstahl 18/10, Breite 325 mm, Länge 355 mm, Tiefe 65 mm, mit Abfluss, Stopfen und Schlauch 3/4", 1.200 mm lang. Durch die Komforthalterung immer in waagerechter Position, hiergegen entfällt die serienmäßig verbaute Sekretschale.	<b>Aufpreis</b>
<b>101.0751.0</b> (o. Abb.)	<b>Spülbecken mit Abfluss</b> Ausführung wie 101.0643.0, jedoch Becken mit Halterung komplett abnehmbar.	<b>Aufpreis</b>

<b>101.0750.0</b> (o. Abb.)	<b>Sekretschale</b> Sekretschale aus Edelstahl, im Kunststoffrahmen gelagert, herausziehbar und komplett abnehmbar. Hiergegen entfällt die standardmäßig verbaute Sekretschale.	<b>Aufpreis</b>
--------------------------------	---	-----------------



<b>101.0644.0</b>	<b>Eimer</b> 12 Liter, aus Chromnickelstahl 18/10, mit Deckelaussparung für Schlaucheinlass.	
-------------------	---	--

**medi-matic®** CE<sup>MD</sup>

## Zusätzliches Zubehör für die Urologie, Urodynamik

Modell-Nr. Beschreibung



**101.0633.0 Seitenschiene (Paar)**  
Chromnickelstahl, 25 × 10 mm, 400 mm lang,  
am Rückenteil zur Aufnahme von Zubehör.  
(nicht nachrüstbar).



**101.0632.1 Seitenschiene (Stück)**  
Chromnickelstahl, 25 × 10 mm, 150 mm lang,  
für das Sitzteil, bei Verwendung von 101.0626.0 oder  
101.0629.0, zur Anbringung der Sitzteilverlängerung  
101.0663.0. (nicht nachrüstbar)  
Nicht einsetzbar in Verbindung mit Seitenschiene  
101.0631.1, Ambientebeleuchtung 101.0667.0  
und LED-Untersuchungsleuchte 101.0652.0.



**101.0732.1 Urology Attachment Band\***  
zum Auffangen von Flüssigkeiten bei der Hysteroskopie  
oder Zystoskopie, flexibler Rahmen zur Aufnahme  
von Auffangbeuteln, incl. 10 Urology Drainage Bags  
101.0733.1 und Spannkloben zur Befestigung an den  
Seitenschiene.

**101.0733.1 Urology Drainage Bags\***  
(o. Abb.) zur Verwendung mit dem Urology Attachment Band  
101.0732.1 (1 Karton mit 10 Stück)





Modell-Nr. Beschreibung

**101.0662.0** **Spezialsitzpolster**  
für Urodynamik, Breite 596 mm, Länge 350 mm.  
Hiergegen entfällt das serienmäßige Sitzpolster.  
Nicht verwendbar zusammen mit Sitzheizung  
101.0640.0.

**Aufpreis**

**101.0663.0** **Sitzteilverlängerung**  
2-teilig, für Urodynamik, Polstermaße jew. 220 mm  
breit und 150 mm lang. (zusätzliche 2 Stück  
Seitenschienen 101.0632.1 berücksichtigen)

**101.0661.0** **Aufnahmerinne**  
(o. Abb.) aus Chromnickelstahl, zur Montage hinter dem Sitzteil.



**101.0665.0** **Potentialausgleichsbuchse**



**!** Armauflagen, Infusionsstangen, Seitengitter und weiteres Zubehör zur Seitenschienenbefestigung finden Sie im OP-Zubehörkatalog Nr. 92.



**medi-matic® CE<sup>MD</sup>**

## Ausrüstungsvorschläge für die Urologie

Modell-Nr.	Beschreibung
1 x 101.0637.0	Kopfpolster
1 x 101.0656.0	2 Steckdosen

### Zubehör wahlweise:

1 x 101.0658.1	Kreiselspülung
1 x 101.0659.0	Auffangsieb
1 x 101.0661.0	Aufnahmerinne

### alternativ:

1 x 101.0643.0	Spülbecken mit Abfluss
1 x 101.0644.0	12 Liter Eimer
1 x 101.0661.0	Aufnahmerinne

### Beinlagerungssysteme wahlweise:

2 x 101.0630.0	Beinhalter nach Göpel (Stück)
2 x 101.0634.0	Spannkloben, drehbar
1 x 101.0631.1	Seitenschienen
2 x 101.0681.0	Handgriffe

### alternativ:

1 x 101.0626.0	Fußstützen (Paar)
----------------	-------------------

### alternativ:

1 x 101.0629.0	Beinhalter nach Göpel (Paar)
----------------	------------------------------

### optional:

1 x 101.0745.0	Elektromotorisches Beinhaltergelenk
----------------	-------------------------------------

1 x 101.0633.0	Seitenschienen (Paar)
----------------	-----------------------

1 x 101.0019.0	Armauflage
----------------	------------



**medi-matic®** 

## Ausrüstungsvorschläge für die Urodynamik

Modell-Nr.	Beschreibung
1 x 101.0662.0	Spezialpolster
2 x 101.0632.1	Seitenschiene (Stück)
1 x 101.0663.0	Sitzteilverlängerung (2-teilig)
1 x 101.0660.0	Halterung <sup>3</sup> (Stück)
<b>Beinlagerungssysteme wahlweise:</b>	
2 x 101.0630.0	Beinhalter nach Göpel (Stück)
2 x 101.0634.0	Spannkloben, drehbar (Stück)
1 x 101.0631.1	Seitenschiene (Paar)
2 x 101.0681.0	Handgriffe
<b>alternativ:</b>	
1 x 101.0626.0	Fußstützen (Paar)
<b>alternativ:</b>	
1 x 101.0629.0	Beinhalter nach Göpel (Paar)
<b>optional:</b>	
1 x 101.0745.0	Elektromotorisches Beinhaltergelenk
1 x 101.0633.0	Seitenschiene (Paar)
1 x 101.0019.0	Armauflage (Stück)

<sup>3</sup>Hinweis: Diese Halterung zur seitlichen Ablage des Kreiselpülbeckens berücksichtigen bei Verwendung der Kreiselpülung 101.0658.1



vidan®2

## **Das erste integrierte Full-HD Videokolposkop mit Touchscreen-Monitor**

Das technisch weiterentwickelte Videokolposkop mit Full-HD und in den Untersuchungsstuhl integriertem PC ist die ideale Ergänzung für den medi-matic® Untersuchungsstuhl: präzise, lichtstark, komfortabel.

### **Höchste Präzision durch Full-HD**

Bei der Kolposkopie kommt es auf jedes Detail an. vidan®2 ermöglicht eine Bilddarstellung in Full-HD und unterstützt bei der Diagnose alle gängigen Schnittstellen zur Einbindung ins eigene Netzwerk.

### **Arzt-Patienten-Verhältnis**

Der frei schwenk-, dreh-, und neigbare 21,5-Zoll Monitor dient zur großformatigen und exakten Darstellung des Untersuchungsbereiches und bietet die Möglichkeit, die Patientin auf Wunsch an der Untersuchung teilhaben zu lassen. Im Dialog Vertrauen schaffen.

### **Ergonomie und Zeitersparnis**

Der integrierte PC garantiert eine schnelle und unkomplizierte Sicherung und Dokumentation der Untersuchungsergebnisse direkt am medi-matic®. Untersuchungen mit vidan®2 können in einer ergonomisch optimalen und nicht ermüdenden Sitzposition erfolgen, die die Arbeit des Arztes erleichtert.









vidan®2

## **Einfach im Handling**

### **Die Bedienelemente**

Die Bedienfunktionen des Videokolposkops sind übersichtlich angeordnet, so dass die Steuerung und Handhabung des Gerätes intuitiv erfolgt.

Zwei frei definierbare Vergrößerungswerte, schnell abrufbar per Knopfdruck, helfen bei der Untersuchung Zeit zu sparen.

### **Übertragung von Ultraschallbildern**

Der vidan®2-Monitor lässt sich einfach auf ein angeschlossenes Ultraschallgerät oder eine andere digitale Videoquelle umschalten. Da sowohl Monitor als auch Monitorarm schwenkbar sind, kann die Patientin auf Wunsch in die Untersuchung und die Diagnose eingebunden werden.

### **Schulung von Assistenzärzten**

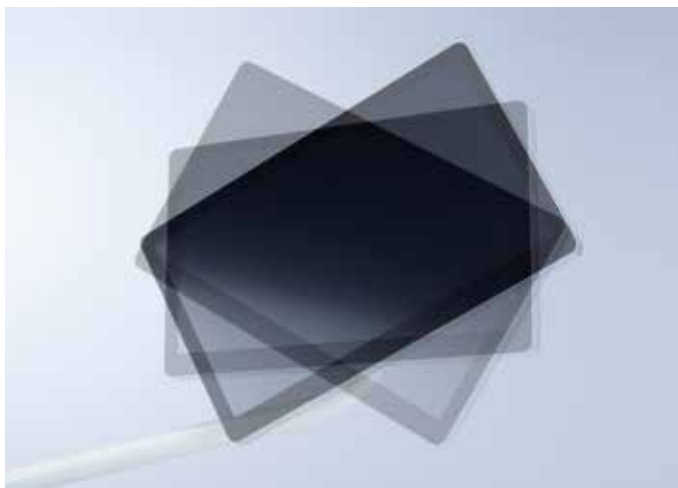
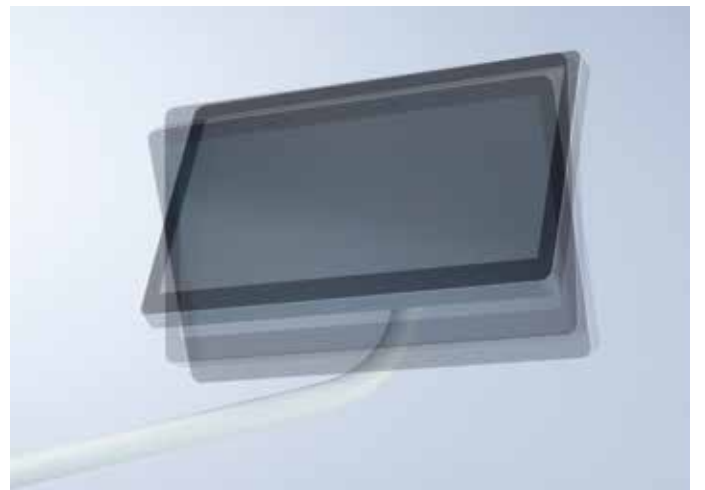
Mittels der HDMI-Schnittstellen kann das Monitorbild auf einen weiteren externen Bildschirm übertragen werden. Dadurch wird die Schulung von Assistenzärzten unterstützt.

### **Unterbrechungsfreie Stromversorgung (USV)**

Bei einem unerwarteten Spannungsabfall oder plötzlichem Stromausfall stellt die Unterbrechungsfreie Stromversorgung solange Energie zur Verfügung, bis das System in einen sicheren Zustand gebracht werden kann und so alle Daten gesichert bleiben. Um diese Datensicherungsfunktion zu gewährleisten startet das System erst wieder, sobald die USV zu 90 % aufgeladen ist.

---

**! Untersuchungen mit dem vidan®2 Videokolposkop fallen unter die abrechnungsfähige Abklärungskolposkopie!**



vidan®2

## **Flexibel in der Darstellung**

### **Frei schwenkbarer Monitor**

Der frei schwenk-, dreh-, und neigbare Monitor unterstützt eine optimale Darstellung der Untersuchung. Durch den 160° schwenkbaren Monitorarm kann die Patientin auf Wunsch jederzeit intensiver in die Untersuchung integriert werden.

### **Eingabe über Touchscreen**

Eingabe von Patientendaten direkt über den Touchscreen des Monitors.

### **Einfache Bedienung**

Umschalten der externen Videoquelle direkt am Monitor.



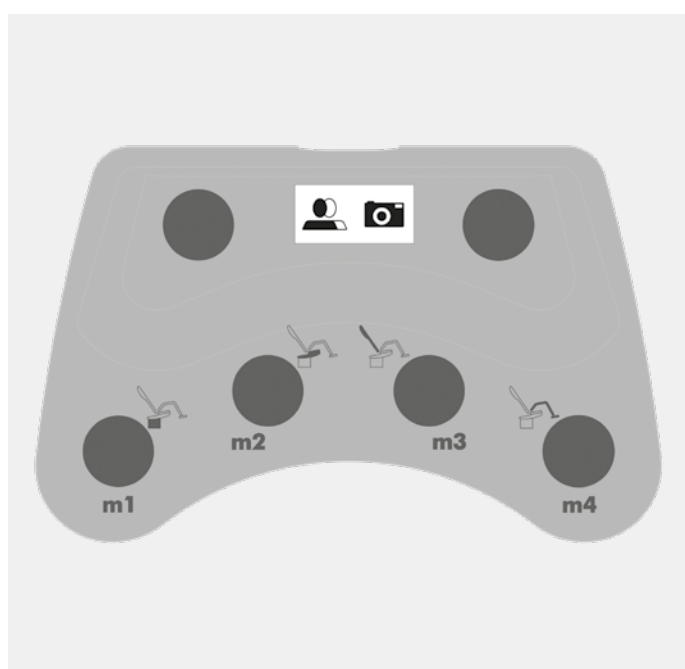
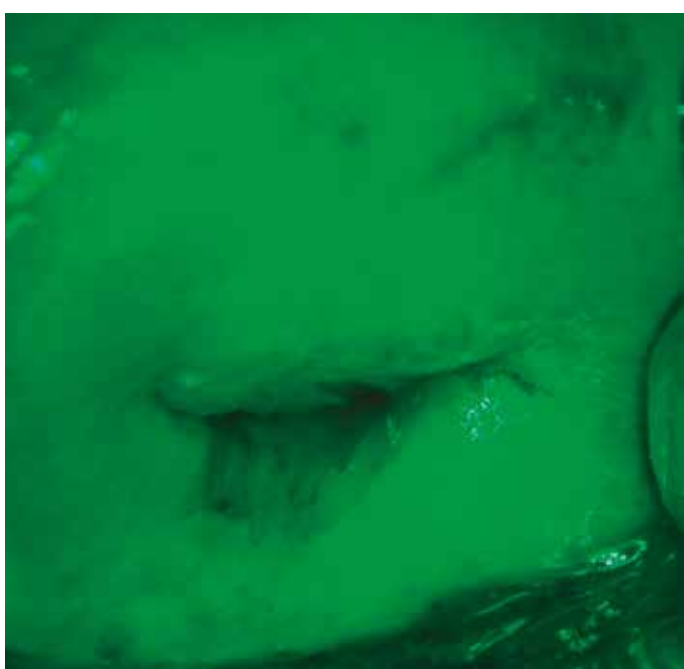
## **Lichtstark: Die LED-Beleuchtung mit Grünlicht und -filter**

### **Untersuchungsleuchte**

Die lichtstarke LED Beleuchtung mit einer Farbtemperatur von ca. 5.700 K ist in 2 Stufen einstellbar. Eine weitere Stufe übernimmt die Funktion einer Untersuchungsleuchte, mit bestechend realistischer Farbdarstellung und einer beeindruckenden Lichtstärke von 30.000 Lux.

### **Grünlicht und -filter**

Zur besseren Gewebedarstellung bei Abstrichen ist ein Grünlicht mit ergänzendem elektronischem Grünfilter zuschaltbar. Er erhöht den Kontrast, unterstützt damit die Hervorhebung einzelner Strukturen und erleichtert dem Arzt die Diagnose.





vidan®2

## **Herausragende Bildqualität und Technik**

### **Zoom**

Die stufenlose Vergrößerung erlaubt eine punktgenaue Darstellung verschiedener Ansichten.

Durch die bis zu 36,5-fache stufenlose optische Vergrößerung können auch kleinste Details in Full-HD Qualität begutachtet werden. Zwei frei definierbare Vergrößerungswerte, schnell abrufbar per Knopfdruck, helfen bei der Untersuchung Zeit zu sparen.

### **Autofokus**

Bei einem Arbeitsabstand von 300 bis 400 mm erfolgt – unabhängig vom Zoomfaktor – eine automatische Fokussierung. Zusätzlich kann auch manuell fokussiert werden.

### **Darstellung**

Die Untersuchung wird auf einen 21,5 Zoll Monitor übertragen. Die herausragende Bildqualität in Full-HD erleichtert dem Arzt die Diagnose und die Entscheidung für die richtige Behandlung. Damit gibt die präzise Technik auch der Patientin ein Plus an Sicherheit.

### **Grünlicht**

Zuschaltbares Grünlicht zur besseren Gewebedarstellung (siehe auch Seite 71).

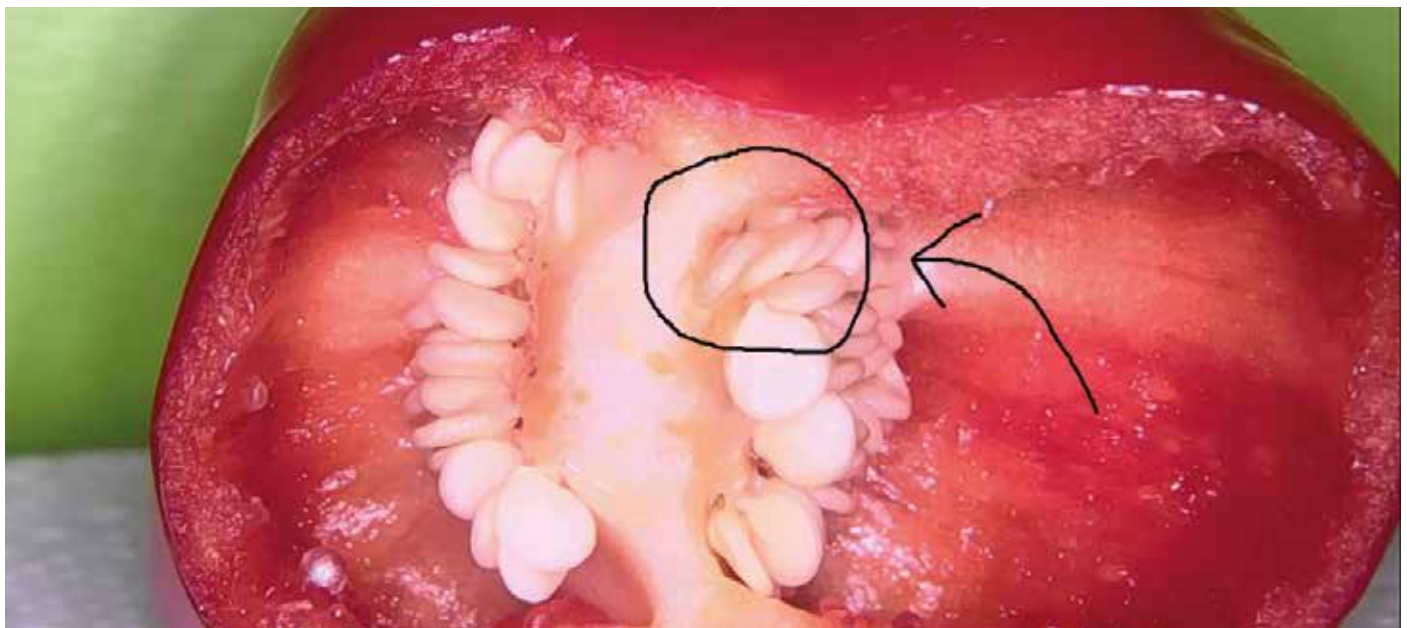
### **Fußbedienung**

Die Funktion „Bild/Video speichern“ kann zusätzlich über die Fußbedienung des medi-matic® Untersuchungsstuhls ausgelöst werden.

Patientendata Physician: **Physician 1**

Name:	Doe, Jane	Scheduled for:	16.04.2018 15:15:16
ID:	P01130	Accession no.:	AB11301
Date of Birth:	13/1/1980	Mobility:	JC
Sex:	Female	Station:	Emergency
Description:			

✓ ✕



vidanz

**Aktuelle Untersuchung** Doe, Jane P01130 01.01.1980 F 16.04.2018 15:03

Abwähl

V1207

vidan®2 **Software:**

**Die integrierte Lösung zum effizienten Arbeiten –  
komfortabel, schnell und einfach zu bedienen**

**Einfache Anlage neuer personenbezogener Einträge  
direkt über Touchscreen am Monitor**

Die Patientenzuordnung kann somit direkt am Untersuchungsstuhl erfolgen. Bei erfolgter Integrierung des vidan®2 in ein vorhandenes Arzt-/Krankenhausinformationssystem ist auch das Abrufen von Patientendaten aus dem System oder einer Worklist möglich.

**Nutzerfreundlich bis ins Detail**

Neu erstellte Bilder oder Videos werden automatisch der Patientin zugeordnet. Die vorinstallierte SCHMITZ Software beinhaltet u.a. eine komfortable Markierungs- und Kommentierungsfunktion für Bilder.

**Auswahl und Export der angefertigten Bilder/Videos**

zur Archivierung in der Patientendatei.

Die Daten können auch exportiert werden in einen Übergabeordner im lokalen Netzwerk oder auf einen an den Untersuchungsstuhl angeschlossenen USB-Stick.



vidan®2 

## Herausragende Bildqualität und Technik

Modell-Nr.	Beschreibung
------------	--------------



<b>113.0014.0</b>	<p><b>Videokolposkop vidan®2, integriert</b>            autarkes System mit integriertem PC und 21,5" Touchscreen Monitor. Videokolposkop auf frei positionierbarem Schwenkarm, aus Patientensicht rechts montiert, mit LED Beleuchtung, Monitorarm standardmäßig aus Sicht der Patientin in linksseitiger Ausführung, Monitor dreh-, neig- und schwenkbar, Monitorarm mit 160° Schwenkbereich, pulverbeschichtet in Stuhlfarbe, Videokolposkop mit Schwenkarm in RAL 9006 weißaluminium lackiert, Monitor in grau/anthrazit, mit zusätzlicher Bild/Video-Speichertaste auf der Fußbedienung. Mit Netzwerkschnittstelle, HDMI- und USB-Eingang. Inklusive vorinstallierter SCHMITZ vidan®2 Software zur Betrachtung und Archivierung.</p>
-------------------	---

Das integrierte Videokolposkop vidan®2 113.0014.0 ist lieferbar mit dem Kauf eines medi-matic® Untersuchungsstuhles.

<b>101.0728.0</b>	<p><b>Konnektivitätspaket</b></p>
-------------------	-----------------------------------

(o. Abb.)	<p>zur Erweiterung der Anschlussmöglichkeiten des vidan®2. Das Paket enthält einen zusätzlichen HDMI-Eingang und einen HDMI-Ausgang. Nachrüstung über unser SCHMITZ Service Team möglich, bitte sprechen Sie uns an!</p>
-----------	--

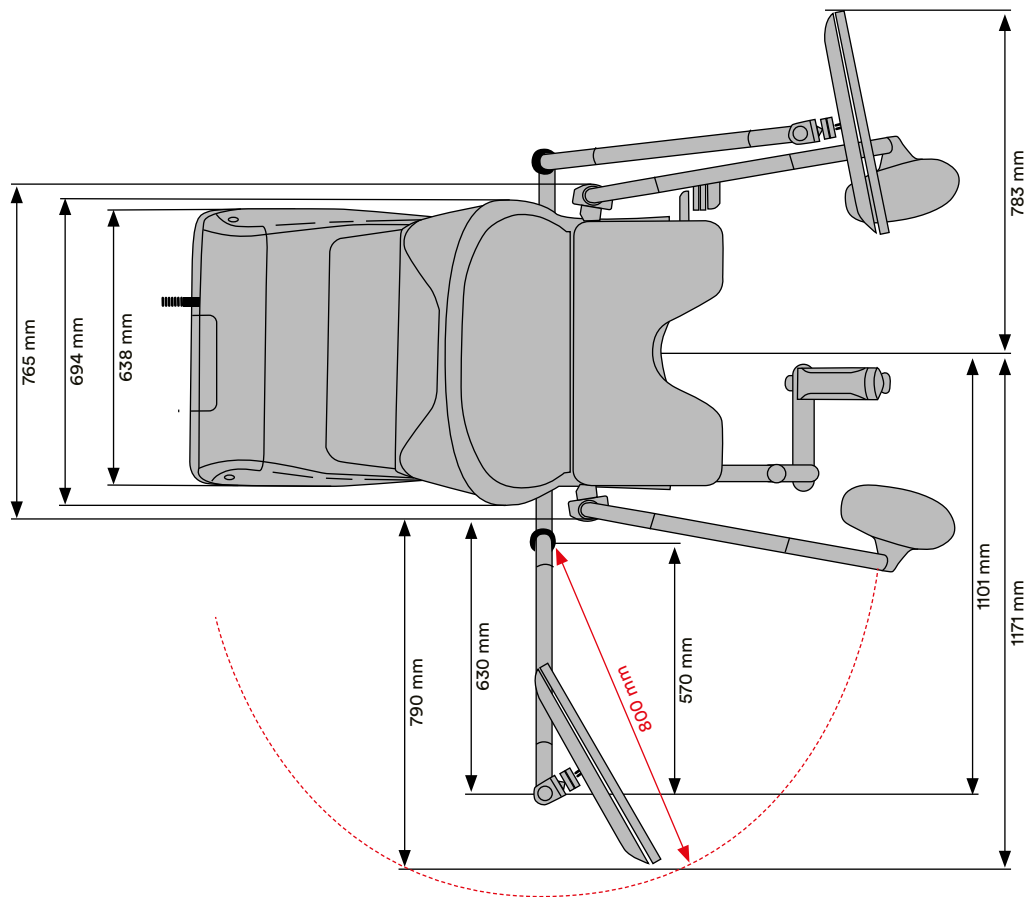
**!** Bitte beachten Sie die Hinweise und möglichen Optionen für die Anbindung an die Praxissoftware auf Seite 89!

**Bitte beachten!**

Bei Verwendung von Göpel-Beinhaltern Einschränkung des sichtbaren unteren Monitorfeldes ab einer Beckenhochlagerung von mehr als ca. 16°.

Das Videokolposkop 113.0014.0 kann nicht mit folgendem Zubehör am medi-matic® Untersuchungsstuhl verwendet werden:

101.0658.1	Kreiselspülung
101.0660.0	Halterung
101.0651.0	Kolposkophalterung
101.0631.1	Seitenschiene
101.0632.1	Seitenschiene





vidan®2

## Technische Daten

Kamera	Full-HD 1080p
Auflösung	1.920 x 1.080 Pixel
Vergrößerung	Bis zu 36,5-fache stufenlose optische Vergrößerung auf vidan®2-Monitor. Zwei frei definierbare Vergrößerungswerte, schnell abrufbar per Knopfdruck.
Arbeitsabstand	300 - 400 mm
Fokussierung	Autofokus und manueller Fokus
Weißabgleich	manuell
Farbfilter	Grünlicht mit elektronischem Filter
LED-Beleuchtung	3 Helligkeitsstufen bis max. 30.000 Lux
Farbtemperatur	5.700 K
Lebensdauer LED	10 Jahre
Aufnahmefunktion	Bild (JPEG) und Video (MPEG4) mit max. 1 Min. Länge, Standbild
Monitor	21,5 Zoll Full-HD Monitor mit medizinischer Zulassung
Umschaltfunktion	am Monitor, Anzeige Bild des Videokolposkops bzw. 2. und 3. digitaler Videoquelle (optional)
Unterbrechungsfreie Stromversorgung	bis zu 2 min
vidan®2-Software	bereits vorinstalliert, zur Unterstützung eines linearen Arbeitsablaufes von der Betrachtung bis zur Archivierung
Schnittstellen	<ul style="list-style-type: none"> <li>● USB 3.0 Typ A</li> <li>● LAN (RJ45 Gigabit Ethernet)</li> <li>● HDMI-IN (ein Anschluss als Standard, ein weiterer über optionales Konnektivitätspaket)</li> <li>● HDMI-OUT (ein Anschluss über optionales Konnektivitätspaket)</li> </ul>

### Hinweis!

Wir empfehlen eine jährliche Wartung des vidan®2 Videokolposkops.

SCHMITZ unterstützt Sie hierbei durch einen auf Ihre Bedürfnisse abgestimmten Servicevertrag.

Sprechen Sie uns gerne an!

Evtl. nötige Netzwerk- oder HDMI-Kabel sowie USB-Speichermedien sind nicht Bestandteil des Lieferumfangs!

Für detaillierte Informationen zu Maßen, Verstell- und Neigungswinkeln sprechen Sie uns gerne an!





vidan®2

**Das mobile Full-HD Videokolposkop**

**Flexibel im Einsatz – immer dort, wo es gebraucht wird!**





vidan®2

## **Das mobile Full-HD Videokolposkop präzise – lichtstark – komfortabel**

### **Vorinstallierte SCHMITZ Software**

mit Markierungs- und Kommentierungsfunktion für Bilder.

### **Die Archivierung von Bildern und Videos**

erfolgt per LAN-Anbindung, gesicherter WLAN-Verbindung oder USB-Schnittstelle, eine optionale Anbindung über DICOM-, GDT- oder HL7 Schnittstelle ist möglich, siehe Hinweis in den technischen Daten!

### **Flexible Positionierung**

rund um den Behandlungsstuhl für eine bequeme und effiziente Arbeitsweise.

### **Der massive 5-Arm-Standfuß**

mit einzeln feststellbaren Rollen sorgt für einen jederzeit sicheren Stand.

---

**! Untersuchungen  
mit dem vidan®2  
Videokolposkop  
fallen unter die  
abrechnungsfähige  
Abklärungs-  
kolposkopie!**



vidan®2 mobil 

## Modellübersicht

Modell-Nr.	Beschreibung
------------	--------------

---

<b>113.0009.0</b>	<b>Videokolposkop vidan®2, mobil</b>
-------------------	--------------------------------------


mobiles System mit integriertem PC und 21,5“ Touchscreen Monitor, fahrbar auf Standfuß mit 5 feststellbaren Rollen, Ø 100 mm, Standmaß 815 x 660 mm, Gesamthöhe 1.700 mm. Videokolposkop mit LED Beleuchtung auf frei positionierbarem Schwenkarm, 1.000 mm lang. Monitor neig- und schwenkbar und in drei Höhenstufen feststellbar. Basishalterung pulverbeschichtet in RAL 9006 weißaluminium und RAL 7016 anthrazitgrau, Schwenkarm pulverbeschichtet in RAL 9006 weißaluminium, Monitor in grau/anthrazit, mit Netzwerkschnittstelle, WLAN, USB Schnittstelle und HDMI Eingang. Inklusive vorinstallierter SCHMITZ vidan®2 Software zur Betrachtung und Archivierung.

---

<b>101.0620.0</b>	<b>Konnektivitätspaket</b>
-------------------	----------------------------

(o. Abb.) zur Erweiterung der Anschlussmöglichkeiten des vidan®2. Das Paket enthält einen zusätzlichen HDMI-Eingang und einen HDMI-Ausgang. Mit zusätzlicher Fußbedienung als Bild-/Video-Speichertaste. Nicht nachrüstbar.

---

 **Bitte beachten Sie die Hinweise und möglichen Optionen für die Anbindung an die Praxissoftware auf Seite 89!**



## vidan®2 mobil

### Technische Daten

Kamera	Full-HD 1080p
Auflösung	1.920 × 1.080 Pixel
Vergrößerung	Bis zu 36,5-fache stufenlose optische Vergrößerung auf vidan®2-Monitor. Zwei frei definierbare Vergrößerungswerte, schnell abrufbar per Knopfdruck.
Arbeitsabstand	300 - 400 mm
Fokussierung	Autofokus und manueller Fokus
Weißabgleich	manuell
Farbfilter	Grünlicht mit elektronischem Filter
LED-Beleuchtung	3 Helligkeitsstufen bis max. 30.000 Lux
Farbtemperatur	5.700 K
Lebensdauer LED	10 Jahre
Aufnahmefunktion	Bild (JPEG) und Video (MPEG4) mit max. 1 Min. Länge, Standbild
Monitor	21,5 Zoll Full-HD Monitor mit medizinischer Zulassung
Umschaltfunktion	am Monitor, Anzeige Bild des Videokolposkops bzw. 2. und 3. digitaler Videoquelle (optional)
Unterbrechungsfreie Stromversorgung	bis zu 2 min
vidan®2-Software	bereits vorinstalliert, zur Unterstützung eines linearen Arbeitsablaufes von der Betrachtung bis zur Archivierung

#### Hinweis!

Wir empfehlen eine jährliche Wartung des vidan®2 Videokolposkops.

SCHMITZ unterstützt Sie hierbei durch einen auf Ihre Bedürfnisse abgestimmten Servicevertrag.

Sprechen Sie uns gerne an!

#### Schnittstellen

- USB 3.0 Typ A
- LAN (RJ45 Gigabit Ethernet)
- WLAN (verschlüsselte Verbindung)
- HDMI-IN (ein Anschluss als Standard, ein weiterer über optionales Konnektivitätspaket)
- HDMI-OUT (ein Anschluss über optionales Konnektivitätspaket)
- Anschluss für Fußbedienung incl. Fußbedienung (über optionales Konnektivitätspaket, nicht nachrüstbar)

Evtl. nötige Netzwerk- oder HDMI-Kabel sowie USB-Speichermedien sind nicht Bestandteil des Lieferumfangs!

Für detaillierte Informationen zu Maßen, Verstell- und Neigungswinkeln sprechen Sie uns gerne an!





vidan®2

**Anbindung an die Praxissoftware**

Modell-Nr.	Beschreibung
<b>113.0010.0</b> (o. Abb.)	<b>DICOM Interface vidan®2</b> inkl. DICOM Lizenz, Anbindung des vidan®2 Videokolposkops über die entsprechende Schnittstelle in Praxis oder Krankenhaus. Der Kontakt zum vidan®2 wird über Remoteverbindung hergestellt, das Videokolposkop muss also bereits ins Netzwerk eingebunden sein!
<b>113.0011.0</b> (o. Abb.)	<b>GDT Interface vidan®2</b> Anbindung des vidan®2 Videokolposkops über die entsprechende Schnittstelle in Praxis oder Krankenhaus. Der Kontakt zum vidan®2 wird über Remoteverbindung hergestellt, das Videokolposkop muss also bereits ins Netzwerk eingebunden sein!
<b>113.0012.0</b> (o. Abb.)	<b>HL7 Interface vidan®2</b> inkl. HL7 Lizenz, Anbindung des vidan®2 Videokolposkops über die entsprechende Schnittstelle in Praxis oder Krankenhaus. Der Kontakt zum vidan®2 wird über Remoteverbindung hergestellt, das Videokolposkop muss also bereits ins Netzwerk eingebunden sein!

**§** Bitte beachten Sie bei allen möglichen Anbindungen das MPDG, die Medizinprodukte-Betreiberverordnung bzw. die nationalen Vorgaben in Ihrem Land.



Für weitere Informationen kontaktieren Sie bitte unseren IT-Service:

[itservice@schmitz-medical.com](mailto:itservice@schmitz-medical.com)

**Die Artikelnummern 113.0010.0, 113.0011.0 und 113.0012.0 sind Kostenartikel und daher nicht rabattfähig!**

**Hinweis zur Anbindung an die Praxissoftware**

Das vidan®2 kann autark über ein USB-Speichermedium (nicht im Lieferumfang enthalten) betrieben werden, um Bilder und Videos darauf zu archivieren. Weiterhin kann die Archivierung per Netzwerkanbindung über einen definierten Ausgabeordner im lokalen Netzwerk erfolgen.

Als Alternative dazu ist auch eine Einbindung in vorhandene EDV-Systeme über DICOM-, GDT-, oder HL7-Schnittstelle möglich, siehe Artikelbeschreibungen weiter oben.

SCHMITZ garantiert nicht für die Einbindung in vorhandene EDV-Systeme und den Anschluss weiterer Videoquellen, wie z.B. eines Ultraschallgeräts.



Design: Rainer Schindhelm

**arco-matic®****Die Definition von ausgezeichnetem Design  
mit modernster Technologie  
bei einem starken Preis-/Leistungsverhältnis.****Ergonomisch**

Eine Polsterbreite von bis zu 680 mm im Rückenbereich und ein individuell anpassbares Kopfpolster mit Magnetbefestigung bieten der Patientin ein angenehmes und komfortables Sitzgefühl. Mit einer Aufstiegshöhe von nur 550 mm können auch ältere oder körperlich eingeschränkte Patientinnen bequem Platz nehmen, die Sitzposition bleibt auch in tiefster Stellung waagrecht.

**Stark**

Ausgelegt auf eine Arbeitslast von 250 kg bietet der Stuhl viel Sicherheit und Behandlungsmöglichkeiten auch für adipöse Patientinnen.

**Zeitsparend**

Eine optimierte Verstellgeschwindigkeit und vier frei wählbare Memorypositionen sorgen für eine rasche Einstellung in die gewünschte Position.

**Funktionell**

Die Rückenlehne lässt sich in eine waagrechte Position bringen, so dass eine Flachlagerung für z.B. Ultraschall sowie im Notfall eine Schocklagerung möglich ist. Der tiefe Gynausschnitt von 155 mm bietet verbesserten Zugang zum Untersuchungsfeld. Die Sekretschale bleibt auch bei Beckenhochlagerung in der Waage.



Zentralfeststellung

**arco-matic®****Optimierte Nutzung, hoher Komfort,  
erstklassiges Design****Flachlagerung**

Die Rückenlehne lässt sich in eine waagerechte Position bringen, so dass eine Ultraschalluntersuchung sowie eine Schocklagerung im Notfall möglich ist.

**Hygienisch und mobil**

Ebene, geschlossene Flächen und der Verzicht auf Ecken und Kanten gewährleisten optimierte hygienische Voraussetzungen und eine einfache Reinigung. Sogar der Bereich unter dem arco-matic® kann durch seine Mobilität (optional) gereinigt werden. Auch eine flexible Nutzung im Behandlungsraum ist dadurch möglich.

**Auszeichnungen**

Ein Maßstab für Qualität und Design!

Der arco-matic® ist Gewinner des renommierten Design-Preises reddot design award.



## arco-matic® Modellübersicht

Modell-Nr. Beschreibung

---



**114.9602.0 arco-matic® 200 M**  
**Untersuchungs- und Behandlungsstuhl**  
mit Memory-Funktion für 4 Positionen,  
Beckenhochlagerung und Rückenteilverstellung  
elektromotorisch, Sitzhöhe durch Beckenhochlagerung  
verstellbar von 550 mm bis 1.000 mm.  
Aktivierung der Verstellfunktionen sowie der  
Memory-Funktionen über Hand- und Fußbedienung.

---

**114.9703.0 arco-matic® 300 M**  
**Untersuchungs- und Behandlungsstuhl**  
mit Memory-Funktion für 4 Positionen,  
Beckenhochlagerung, Rückenteilverstellung und  
Fußstützen (Zubehör) elektromotorisch verstellbar,  
Sitzhöhe durch Beckenhochlagerung verstellbar  
von 550 mm bis 1.000 mm.  
Aktivierung der Verstellfunktionen sowie der  
Memory-Funktionen über Hand- und Fußbedienung.

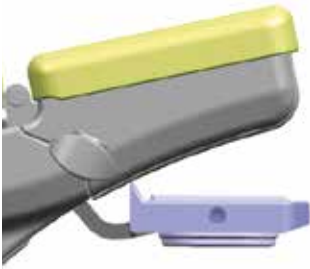
---

**Alle Grundtypen ohne Beinlagerungssystem,  
bitte wählen Sie aus 5 Möglichkeiten, siehe Seite 101 - 103.**

---

Entdecken Sie  
unseren Produkt- und  
Farbkonfigurator!






---

Sekretschale aus Edelstahl im Kunststoffrahmen,  
in fester Positionierung pendelnd gelagert.




---

#### Hand- und Fußbedienung

- flexible Positionierung der herausnehmbaren Fußbedienung für entspanntes und bequemes Arbeiten
- Speicherung und Abrufen von bis zu 4 Memory-Positionen
- Sanfter Anlauf der Stuhlbewegungen
- Steuerung aller Bewegungsabläufe über Fuß- und Handbedienung





## arco-matic® Serienmäßige Ausstattung

Sitz-, Rücken- und Kopfteilpolster ergonomisch gepolstert, Sekrethschale aus Chromnickelstahl, im Kunststoffrahmen, in fester Positionierung pendelnd gelagert, herausnehmbar, 325 × 175 × 65 mm (B x L x H), 2,5 Liter Volumen. Magazin zur Aufnahme von 400 oder 500 mm breiten Papierrollen, max. Durchmesser 140 mm, Papier abrollbar über Rückenlehne und Sitzpolster oder nur über das Sitzpolster. Mit Hand- und Fußbedienung, Bodenplatte mit 4 Nivellierschrauben, Kunststoffverkleidung silbergrau, Polsterbezug nach Farbkarte. Mit Beinlagerungsaufnahmen, hiermit können Fußstützen oder Beinhalter nach Göpel mit integriertem Handgriff schnell entnommen oder einzeln waagrecht geschwenkt werden (entfällt bei Ausstattung mit Seitenschienen 101.0463.0).

### Anschluss:

Anschlusskabel: 3 m mit Netzstecker,  
Anschluss: 100 - 240 V, 50/60 Hz, max. 0,94 kW.  
Länderspezifische Ausführungen auf Anfrage.

### Gewicht:

Nettogewicht: ca. 96 kg (114.9602.0)  
Nettogewicht: ca. 100 kg (114.9703.0)  
Sichere Arbeitslast: 250 kg

### Lackierung:

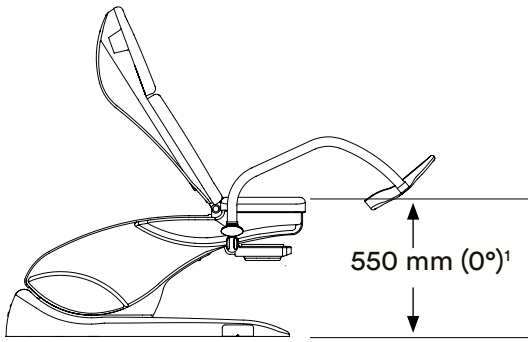
Hochwertige Pulverbeschichtung in RAL 9006 weißaluminium.  
Hochglänzende Oberfläche mit extremer Stoß- und Kratzfestigkeit.  
Leicht zu reinigen, desinfektionsfest und klimabeständig.

### Polsterung:

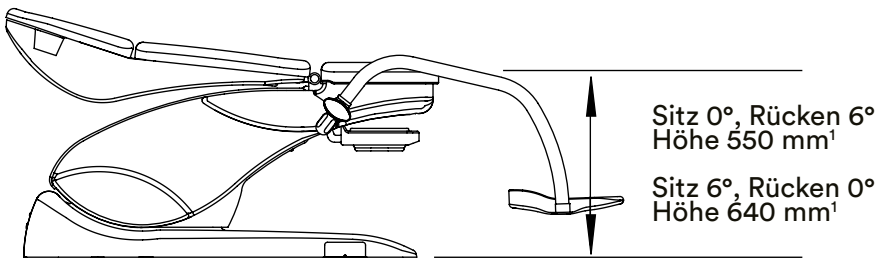
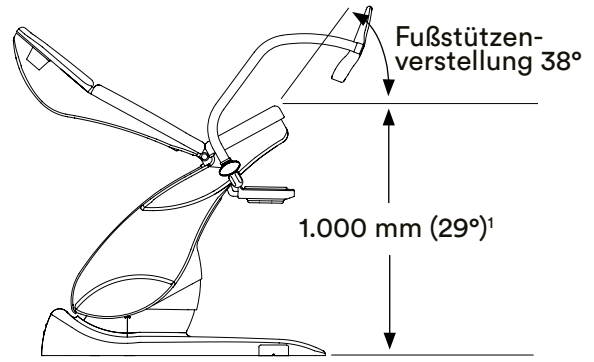
Schaumstoff auf Trägerplatte, mit erstklassigem, strapazierfähigem Kunstlederbezug.  
Lieferbare Farben ohne Mehrpreis nach SCHMITZ-Farbkarte (classic und comfort).

### Bestellhinweis:

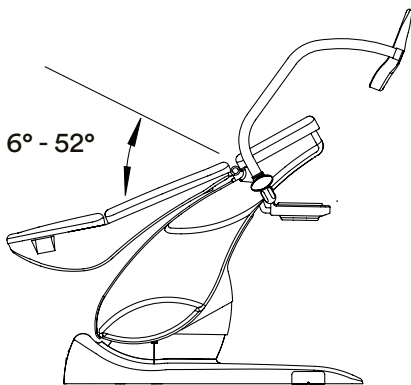
Bitte bei der Bestellung angeben:  
Beinlagerungssystem: siehe Seite 101 - 103  
Polsterfarbe: siehe Farbpalette, Seite 156



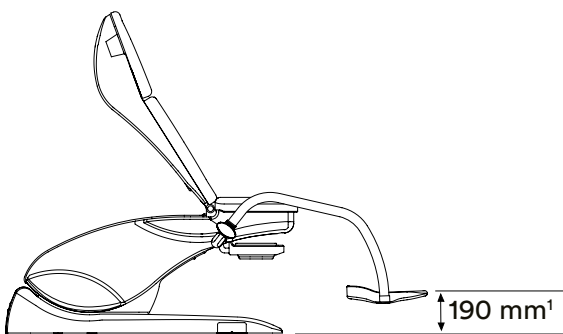
Maximale Rückenteilneigung 52°



Gegentrendelenburg 6°



Trendelenburg 29°



## arco-matic® Verstellfunktionen und Maße

### Maße

Bodenplatte	1.135 × 605 mm
Polsterbreite	595 mm (Sitzbereich) bis 680 mm (Rückenbereich)
Polsterstärke	50 mm
Sichere Arbeitslast	250 kg



reddot award 2017  
winner

### Hinweis!

Wir empfehlen eine jährliche Wartung des arco-matic® Untersuchungsstuhls.

SCHMITZ unterstützt Sie hierbei durch einen auf Ihre Bedürfnisse abgestimmten Servicevertrag.

Sprechen Sie uns gerne an!



Beckenhochlagerung  
114.9602.0 und 114.9703.0



Rückenteilverstellung  
114.9602.0 und 114.9703.0



Elektrische Fußstützenverstellung  
114.9703.0



## arco-matic® Beinlagerungssysteme

Modell-Nr. Beschreibung

---



**101.0539.0 Fußstützen (Paar)**  
mit integriertem Handgriffbügel, pulverbeschichtet in RAL 9006 weißaluminium, schwenk- und feststellbar. Schutzüberzüge aus durchsichtigem Kunststoff für Fußplatten.

---



**101.0493.0 Beinhalter nach Göpel mit integriertem Handgriff (Paar)**  
mit integriertem Handgriffbügel, pulverbeschichtet in RAL 9006 weißaluminium, Integralschaumpolster silbergrau, mit Festschnallgurten, Stange aus Chromnickelstahl 18/10.

---



**101.0459.0 Beinhalter nach Göpel (Stück)**  
Integralschaumpolster in silbergrau, mit Festschnallgurt, Stange aus Chromnickelstahl 18/10, ohne Spannkloben.  
(Bitte Seitenschiene 101.0463.0 oder 101.0464.0 und Spannkloben 101.1670.0 berücksichtigen.)

---

**101.0463.0 Seitenschiene (Paar)**  
für das Sitzteil, aus Chromnickelstahl 25 × 10 mm, 290 mm lang.

---

**101.1670.0 Spannkloben (Stück)**  
drehbar, aus Chromnickelstahl 18/10, zur Montage auf Seitenschiene.



Lagerung mit UniLeg Beinhaltern



Lagerung mit UniLeg Beinhaltern

## arco-matic® Beinlagerungssysteme

Modell-Nr. Beschreibung

---



**101.0734.0 Beinhalter UniLeg (Paar) mit Peroneusschutz**  
höhenverstellbar und spreizbar vom Fußende,  
mit Gasfederunterstützung, Kunststoffschale  
mit Polster für Fuß und Unterschenkel,  
in alle Positionen einstellbar, mit integrierter  
Seitenschienenaufnahme. (Bitte Seitenschienen  
101.0463.0 oder 101.0464.0 berücksichtigen.)

---



**101.0735.0 Beinhalter UniLeg (Paar)**  
Ausführung wie 101.0734.0 UniLeg,  
jedoch **ohne** Peroneusschutz.  
(Bitte Seitenschienen 101.0463.0 oder 101.0464.0  
berücksichtigen.)

**!** Viele Zubehörteile können nachgerüstet werden, bitte erfragen Sie vor Bestellung die Kosten bei unserem Service!

**arco-matic®** 

## Zubehör

Modell-Nr. Beschreibung



**101.0473.0 Kunstlederbezug (Paar)**  
für Handgriffbügel der Fußstützen, mit Reißverschluss, nach Farbkarte.



**101.0474.0 Kunstlederbezug (Paar)**  
für Handgriffbügel der Beinhalter nach Göpel, mit Reißverschluss, nach Farbkarte.



**101.0472.2 Kopfpolster**  
mit Magnetbefestigung, Kunstlederbezug nach Farbkarte.



**101.0475.0 Schutzüberzüge (Paar)**  
aus durchsichtigem Kunststoff, für Fußstützplatten.



Modell-Nr. Beschreibung

---



**101.0489.0 Papierrolle**  
500 mm breit, für integriertes Magazin.

---



**101.0477.0 Schutzbezug**  
für das Sitzpolster.

---



**101.0495.0 Sekretschale mit Komforthalterung**  
aus Edelstahl, im Kunststoffrahmen, immer in  
waagerechter Position, ausziehbar und herausnehmbar,  
325 × 175 × 65 mm (B x L x H), 2,5 Liter Volumen.

**Aufpreis**

**arco-matic®** 

## Zubehör

Modell-Nr. Beschreibung



**101.0464.0 Seitenschiene (Stück)**  
für das Sitzteil, aus Chromnickelstahl 25 × 10 mm,  
150 mm lang.



**101.0482.0 2 Steckdosen**  
gemäß EN 60601-1.  
(Nachrüstung nicht möglich)



**101.0483.0 2 Steckdosen**  
(o. Abb.) wie Steckdosen 101.0482.0, jedoch Schweizer  
Ausführung.  
(Nachrüstung nicht möglich)

**101.0481.0 Potentialausgleichsbuchse**



**101.0494.0 Kolposkophalterung** (ohne Kolposkop)  
für Systeme Leisegang, Leica, Kaps und Zeiss, rechts  
oder links montierbar, pulverbeschichtet in RAL 9006  
weißaluminium. Für Systeme Kaps und Zeiss,  
bitte Anschlussrohr mit Klemmhalter beim Kolposkop-  
hersteller mitbestellen!

**101.0752.0 Kolposkophalterung** (ohne Kolposkop)  
(o. Abb.) für Atmos Systeme, rechts oder links montierbar. Pul-  
verbeschichtet in RAL 9006 weißaluminium.



Modell-Nr. Beschreibung



**101.0487.0 LED Ambientebeleuchtung**  
beidseitige LED-Beleuchtung oberhalb der Farbblende, Farbauswahl mit 13 verschiedenen Farben, wechselbar über Schalter unter der Farbblende, abgestimmter Farbton voreingestellt auf die gewählte Polsterfarbe (weißes LED Licht bei braunem, schwarzem und grauem Polsterfarbton).



**101.0488.0 Farbblende**  
farbige Blende, optisch passend zur Polsterfarbe.



**101.0469.0 Fußbügel für den Arzt**  
aus Patientensicht links montiert.

**101.0468.0 Fußbügel für den Arzt**  
(o. Abb.) aus Patientensicht rechts montiert.



**101.0466.0 Fahrbarkeit**  
2 Doppelrollen Ø 75 mm, 4 Bockrollen Ø 50 mm, elektrisch leitfähig, mit Zentralfeststellung.

**101.0802.0 Fahrbarkeit**  
(o. Abb.) 4 Doppelrollen Ø 100 mm, elektrisch leitfähig, mit Einzelfeststellung.

**! Hinweis!**  
Die beiden Fahrbarkeiten 101.0466.0 und 101.0802.0 sind nicht zulässig für den Patiententransport!



Flachlagerung mit Beinplatte

## arco-matic® Zubehör

Modell-Nr. Beschreibung

---



**101.0542.0 Beinplatte**  
im Sitzrahmen integriert, herausziehbar,  
Auflage aus Soft-Touch-Kunststoff (TPE), grau.  
Sichere Arbeitslast 50 kg.  
Polstermaße: 480 × 30 × 373 mm (B x H x L).

---



**101.0636.0 Beinplatte**  
aufsteckbar, gepolstert, Kunstlederbezug nach  
Farbkarte. Sichere Arbeitslast 50 kg.  
Polstermaße in mm: 595 × 70 × 675 (B x H x L).  
Nur verwendbar zusammen mit integrierter  
Beinplatte 101.0542.0!

---



**101.0465.0 Seitenschienen für Rückenteil (Paar)**  
Chromnickelstahl, 25 × 10 mm, am Rückenteil,  
zur Aufnahme von Zubehör, Länge 400 mm.

Armauflagen, Infusionsstangen und weiteres  
Zubehör für die Seitenschienen finden Sie im  
OP-Zubehörcatalog Nr. 92.



## **arco und arco-matic® mit Orbit Das klare Einrichtungskonzept für die gynäkologische Praxis**

Ob die niedrige Einstiegshöhe, die der Patientin das Platznehmen erleichtert, eine Memoryfunktion, die den Stuhl schnell in die Untersuchungsposition bringt oder der tiefe Gynausschnitt, der die Untersuchung vereinfacht – die Untersuchungsstühle der Serie arco und arco-matic® sind auf die speziellen Anforderungen des Praxisalltags ausgerichtet.

Perfekt ergänzt werden beide durch Orbit – das modulare Ver- und Entsorgungskonzept für den gynäkologischen Arbeitsplatz, das sich jeder Einrichtungssituation anpasst. So werden sie Teil eines besonders funktionalen Einrichtungskonzepts, das in vielen attraktiven Farbvarianten erhältlich ist.

Weitere Informationen zu unserem Orbit Programm finden Sie ab Seite 130 oder auf unserer Website.





## **arco**

### **Hoher Komfort, erstklassiges Design**

#### **Ergonomisch**

Kopfteil-, Rücken- und Sitzpolster sind besonders gewölbt und bieten zusammen mit dem individuell anpassbaren Kopfpolster mit Magnetbefestigung der Patientin ein angenehmes und komfortables Sitzgefühl. Mit einer Aufstiegshöhe von nur 550 mm können auch ältere oder körperlich eingeschränkte Patientinnen bequem Platz nehmen, die Sitzposition bleibt auch in tiefster Stellung waagrecht.

#### **Stark**

Ausgelegt auf eine Arbeitslast von 250 kg bietet der Stuhl viel Sicherheit auch für adipöse Patientinnen.

#### **Zeitsparend**

Eine optimierte Verstellgeschwindigkeit und bis zu vier frei wählbare Memorypositionen (modellabhängig) sorgen für eine rasche Einstellung in die gewünschte Position.

#### **Funktionell**

Der tiefe Gynausschnitt von 155 mm bietet verbesserten Zugang zum Untersuchungsfeld. Die Sekretschale bleibt auch bei Beckenhochlagerung in der Waage.





**arco****Optimierte Nutzung, hoher Komfort,  
erstklassiges Design****Hygiene**

Geschlossene Flächen und der Verzicht auf Ecken und Kanten gewährleisten optimierte hygienische Voraussetzungen und eine einfache Reinigung.

**LED Beleuchtung**

Abgestimmt auf Ihren Behandlungsraum, schafft die LED-Ambientebeleuchtung eine angenehme Atmosphäre.

**Flexibel und zeitsparend arbeiten**

mit bis zu vier frei wählbaren Memorypositionen.





arco **CE<sup>MD</sup>****Modellübersicht**

Modell-Nr. Beschreibung



**114.8500.0 arco 100 Untersuchungs- und Behandlungsstuhl**  
 Beckenhochlagerung elektromotorisch, Rückenteil im feststehenden Winkel (50°) mit dem Sitzteil verbunden, Sitzhöhe durch Beckenhochlagerung verstellbar von 550 mm bis 1.000 mm. Aktivierung der Verstellfunktionen über Fußbedienung.

**114.8600.0 arco 100 M Untersuchungs- und Behandlungsstuhl**  
 Ausführung wie 114.8500.0, jedoch zusätzlich mit Memory-Funktion für 2 Positionen. Aktivierung der Verstellfunktionen sowie der Memory-Funktionen über Hand- und Fußbedienung.

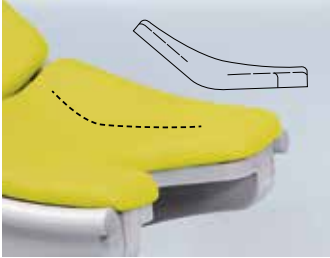


**114.8700.0 arco 200 M Untersuchungs- und Behandlungsstuhl**  
 Ausführung wie 114.8500.0, jedoch zusätzlich mit Memory-Funktion für 4 Positionen, Beckenhochlagerung und Fußstützen (Zubehör) elektromotorisch verstellbar. Aktivierung der Verstellfunktionen sowie der Memory-Funktionen über Hand- und Fußbedienung.

**Alle Grundtypen ohne Beinlagerungssystem.  
 Wählen Sie aus 5 Möglichkeiten: Seite 123 - 125.**

Entdecken Sie  
 unseren Produkt- und  
 Farbkonfigurator!





Gerade geformtes Sitzprofil für eine entspannte und fachgerechte Untersuchungsposition.



Sekretschale aus Edelstahl im Kunststoffrahmen, in fester Positionierung pendelnd gelagert.



#### Hand- und Fußbedienung

- flexible Positionierung der herausnehmbaren Fußbedienung für entspanntes und bequemes Arbeiten
- Speicherung und Abrufen von bis zu 4 Memory-Positionen
- Sanfter Anlauf der Stuhlbewegungen
- Steuerung aller Bewegungsabläufe über Fuß- oder Handbedienung



## arco

### Serienmäßige Ausstattung

Sitz-, Rücken- und Kopfteilpolster ergonomisch gepolstert, Sekretschale aus Chromnickelstahl, im Kunststoffrahmen, in fester Positionierung pendelnd gelagert, herausnehmbar, 325 × 175 × 65 mm (B x L x H), 2,5 Liter Volumen. Magazin zur Aufnahme von 400 oder 500 mm breiten Papierrollen, max. Durchmesser 140 mm, Papier abrollbar über Rückenlehne und Sitzpolster oder nur über das Sitzpolster. Mit Fußbedienung, Bodenplatte mit 4 Nivellierschrauben, Kunststoffverkleidung silbergrau, Rahmen pulverbeschichtet nach Farbkarte, Polsterbezug nach Farbkarte.

Mit Beinlagerungsaufnahmen, hiermit können Fußstützen oder Beinhalter nach Göpel mit integriertem Handgriff schnell entnommen oder einzeln waagrecht geschwenkt werden (entfällt bei Ausstattung mit Seitenschiene 101.0461.0).

#### **Anschluss:**

Anschlusskabel 3 m mit Netzstecker, Anschluss: 100 - 240 V, 50/60 Hz, max. 0,94 kW. Länderspezifische Ausführungen auf Anfrage.

#### **Gewicht:**

Nettogewicht:	ca. 96 kg (114.8500.0 und 114.8600.0)
Nettogewicht:	ca. 100 kg (114.8700.0)
Sichere Arbeitslast:	250 kg

#### **Lackierung:**

Hochwertige Pulverbeschichtung. Hochglänzende Oberfläche mit extremer Stoß- und Kratzfestigkeit. Leicht zu reinigen, desinfektionsfest und klimabeständig. Lieferbare Farben ohne Mehrpreis nach SCHMITZ-Farbkarte.

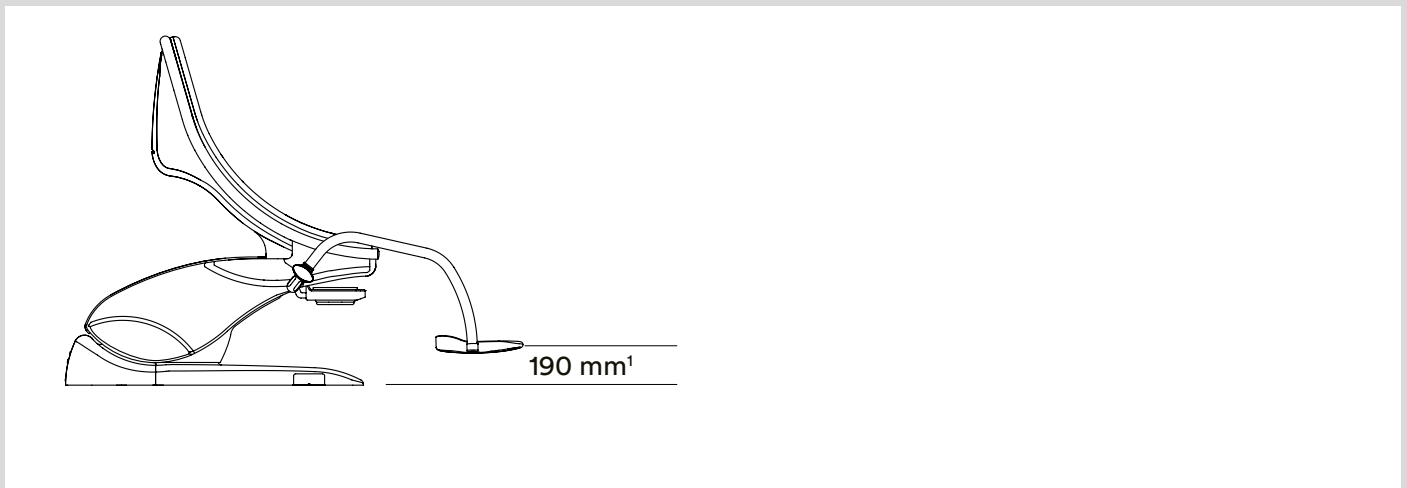
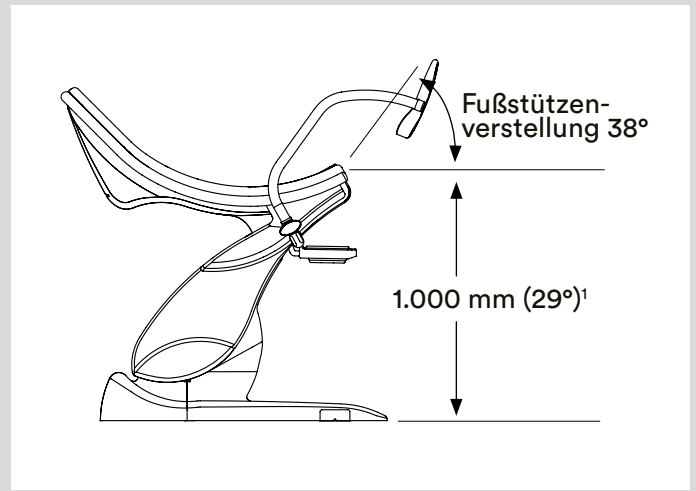
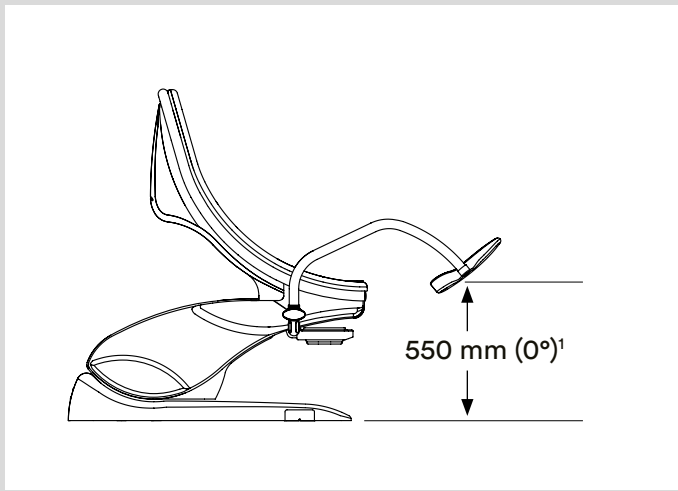
#### **Polsterung:**

Schaumstoff auf Trägerplatte, mit erstklassigem, strapazierfähigem Kunstlederbezug. Lieferbare Farben ohne Mehrpreis nach SCHMITZ-Farbkarte (classic und comfort).

#### **Bestellhinweis:**

Bitte bei der Bestellung angeben:

Beinlagerungssystem:	siehe Seite 123 - 125
Polsterfarbe:	siehe Farbpalette, Seite 156
Pulverbeschichtung:	siehe Farbpalette, Seite 156



<sup>1</sup> in Verbindung mit der Fahrbarkeit 101.0466.0 + 11 mm, in Verbindung mit der Fahrbarkeit 101.0802.0 + 100 mm.  
Konstruktions- und Maßänderungen vorbehalten.



## arco

### Verstellfunktionen und Maße

#### Maße

Bodenplatte	1.135 × 605 mm
Polsterbreite	595 mm (Sitzbereich) bis 650 mm (Rückenbereich)
Polsterstärke	50 mm
Sichere Arbeitslast	250 kg



reddot award 2017  
winner

#### Hinweis!

Wir empfehlen eine jährliche Wartung des arco Untersuchungsstuhls.

SCHMITZ unterstützt Sie hierbei durch einen auf Ihre Bedürfnisse abgestimmten Servicevertrag.

Sprechen Sie uns gerne an!



Beckenhochlagerung  
114.8500.0 bis 114.8700.0

elektrische Fußstützenverstellung  
114.8700.0



arco **Beinlagerungssysteme**

Modell-Nr. Beschreibung



**101.0456.0 Fußstützen (Paar)**  
mit integriertem Handgriffbügel, pulverbeschichtet nach Farbkarte, schwenk- und feststellbar. Schutzüberzüge aus durchsichtigem Kunststoff für Fußplatten.



**101.0457.0 Beinhalter nach Göpel mit integriertem Handgriff (Paar)**  
mit integriertem Handgriffbügel, pulverbeschichtet nach Farbkarte, Integralschaumpolster silbergrau, mit Festschnallgurten, Stange aus Chromnickelstahl 18/10.



**101.0459.0 Beinhalter nach Göpel (Stück)**  
Integralschaumpolster in silbergrau, mit Festschnallgurt, Stange aus Chromnickelstahl 18/10, ohne Spannkloben. Bitte Seitenschiene 101.0461.0 oder 101.0462.0 und Spannkloben 101.1670.0 berücksichtigen.



**101.1670.0 Spannkloben (Stück)**  
drehbar, aus Chromnickelstahl 18/10, zur Montage auf Seitenschiene.

**101.0461.0 Seitenschiene (Paar)**  
für das Sitzteil, aus Chromnickelstahl 25 x 10 mm, 290 mm lang.



Lagerung mit UniLeg Beinhaltern  
(Abb. mit Untersuchungsstuhl arco-matic®)



Lagerung mit UniLeg Beinhaltern  
(Abb. mit Untersuchungsstuhl arco-matic®)

arco 

## Beinlagerungssysteme

Modell-Nr. Beschreibung

---



**101.0734.0 Beinhalter UniLeg (Paar) mit Peroneusschutz**  
höhenverstellbar und spreizbar vom Fußende,  
mit Gasfederunterstützung, Kunststoffschale  
mit Polster für Fuß und Unterschenkel,  
in alle Positionen einstellbar, mit integrierter  
Seitenschienenaufnahme. Bitte Seitenschienen  
101.0461.0 oder 101.0462.0 berücksichtigen.

---



**101.0735.0 Beinhalter UniLeg (Paar)**  
Ausführung wie 101.0734.0 UniLeg,  
jedoch **ohne** Peroneusschutz.  
Bitte Seitenschienen 101.0461.0 oder 101.0462.0  
berücksichtigen.

**!** Viele Zubehörteile können nachgerüstet werden, bitte erfragen Sie vor Bestellung die Kosten bei unserem Service!

## arco <sup>CE<sub>MD</sub></sup> Zubehör

Modell-Nr. Beschreibung



**101.0473.0 Kunstlederbezug (Paar)**  
für Handgriffbügel der Fußstützen,  
mit Reißverschluss, nach Farbkarte.



**101.0474.0 Kunstlederbezug (Paar)**  
für Handgriffbügel der Beinhalter nach Göpel,  
mit Reißverschluss, nach Farbkarte.



**101.0472.2 Kopfpolster**  
mit Magnetbefestigung,  
Kunstlederbezug nach Farbkarte.



**101.0475.0 Schutzüberzüge (Paar)**  
aus durchsichtigem Kunststoff, für Fußstützplatten.



**101.0476.0 Schutzbezug**  
für das Sitzpolster.

Modell-Nr. Beschreibung

---



**101.0489.0 Papierrolle**  
500 mm breit, für integriertes Magazin.



**101.0495.0 Sekretschale mit Komforthalterung**  
aus Edelstahl, im Kunststoffrahmen, immer in waage-  
rechter Position, ausziehbar und herausnehmbar,  
325 x 175 x 65 mm (B x L x H), 2,5 Liter Volumen.

**Aufpreis**

arco **CE<sup>MD</sup>**

## Zubehör

Modell-Nr. Beschreibung



**101.0462.0 Seitenschiene (Stück)**  
für das Sitzteil, aus Chromnickelstahl 25 × 10 mm,  
150 mm lang.



**101.0482.0 2 Steckdosen**  
gemäß EN 60601-1.  
(Nachrüstung nicht möglich)



**101.0483.0 2 Steckdosen**  
(o. Abb.) wie Steckdosen 101.0482.0,  
jedoch Schweizer Ausführung.  
(Nachrüstung nicht möglich)

**101.0481.0 Potentialausgleichsbuchse**



**101.0467.0 Kolposkophalterung (ohne Kolposkop)**  
für Systeme Leisegang, Leica, Kaps und Zeiss,  
rechts oder links montierbar. Für Systeme Kaps  
und Zeiss, bitte Anschlussrohr mit Klemmhalter  
beim Kolposkophersteller mitbestellen!

**101.0752.0 Kolposkophalterung (ohne Kolposkop)**  
(o. Abb.) für Atmos Systeme, rechts oder links montierbar.  
Pulverbeschichtet in RAL 9006 weißaluminium.





Modell-Nr. Beschreibung



**101.0487.0 LED Ambientebeleuchtung**  
beidseitige LED-Beleuchtung oberhalb der Farbblende, Farbauswahl mit 13 verschiedenen Farben, wechselbar über Schalter unter der Farbblende, abgestimmter Farbton voreingestellt auf die gewählte Polsterfarbe (weißes LED Licht bei braunem, schwarzem und grauem Polsterfarbton).



**101.0488.0 Farbblende**  
farbige Blende, optisch passend zur Polsterfarbe.



**101.0469.0 Fußbügel für den Arzt**  
aus Patientensicht links montiert.

**101.0468.0 Fußbügel für den Arzt**  
(o. Abb.) aus Patientensicht rechts montiert.



**101.0466.0 Fahrbarkeit**  
2 Doppelrollen Ø 75 mm, 4 Bockrollen Ø 50 mm, elektrisch leitfähig, mit Zentralfeststellung.



Zentralfeststellung

**101.0802.0 Fahrbarkeit**  
(o. Abb.) 4 Doppelrollen Ø 100 mm, elektrisch leitfähig, mit Einzelfeststellung.

**! Hinweis!**  
Die beiden Fahrbarkeiten 101.0466.0 und 101.0802.0 sind nicht zulässig für den Patiententransport!



## **Orbit**

### **Das modulare Ver- und Entsorgungskonzept für den gynäkologischen und proktologischen Arbeitsplatz**

#### **Patientenkomfort an erster Stelle**

Vorgewärmte Instrumente gewährleisten einen hohen Patientenkomfort. Die von SCHMITZ entwickelte Vorwärmtechnologie ermöglicht eine individuelle Temperatureinstellung.

#### **Mobilität und Flexibilität**

9 voneinander unabhängige, mobile Module, die sich immer so anordnen lassen, wie Sie sie gerade brauchen. Ergänzungen und Änderungen der Anordnung der Module am Arbeitsplatz sind jederzeit möglich. Selbst in eine vorhandene Einrichtung lassen sich die Module problemlos integrieren.





## **Orbit**

### **Mit Orbit haben Sie alles im Griff**

#### **Einfache Reinigung und Desinfektion**

Abnehmbare Blenden und geschlossene Flächen ermöglichen eine leichte, schnelle und vollständige Reinigung – ein neuer Hygienestandard.

#### **Mobilität und Flexibilität**

Eine uneingeschränkte Mobilität ist gewährleistet – angepasst an Ihre täglichen Arbeitsabläufe.

#### **Orbit löst Ihr Entsorgungsproblem**

Ein speziell ausgestattetes Modul sorgt für die einfache Entsorgung kontaminierter Instrumente und gebrauchter Materialien.

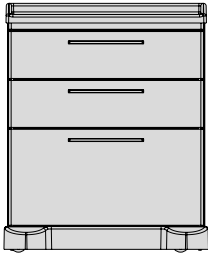


## Orbit

### Ver- und Entsorgungsmodule, fahrbar

Modell-Nr. Beschreibung

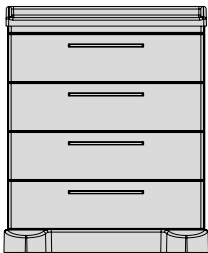
---



**426.0010.0 Versorgungsmodul**

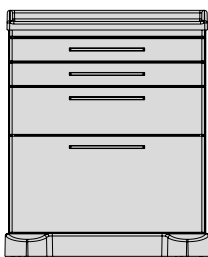
Abmessungen: 625 × 760 × 530 mm (B x H x T),  
 2 Schubladen Typ 6 D, 1 Schublade Typ 6 G.  
 Vorwärmung in beiden Schubladen Typ 6 D möglich,  
 bitte Modell-Nr. 401.0401.1 berücksichtigen.

---



**426.0020.0 Versorgungsmodul**

Abmessungen: 625 × 760 × 530 mm (B x H x T),  
 4 Schubladen Typ 6 D.  
 Vorwärmung in beiden oberen Schubladen Typ 6 D  
 möglich, bitte Modell-Nr. 401.0401.1 berücksichtigen.



Modell-Nr. Beschreibung

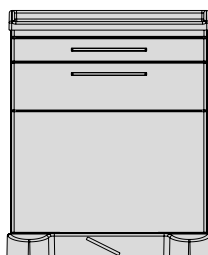
---

**426.0030.0 Versorgungsmodule**

Abmessungen: 625 × 760 × 530 mm (B x H x T),  
2 Schubladen Typ 6 B, 1 Schublade Typ 6 D,  
1 Schublade Typ 6 G.

Vorwärmung in der Schublade Typ 6 D möglich,  
bitte Modell-Nr. 401.0401.1 berücksichtigen.

---



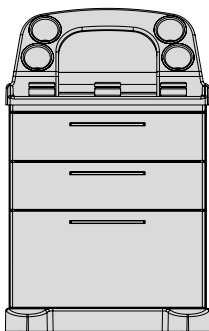
**426.0040.0 Ver- und Entsorgungsmodul**

Abmessungen: 625 × 760 × 530 mm (B x H x T),  
1 Schublade Typ 6 B, 1 Schublade Typ 6 D,  
1 Entsorgungsschublade, elektromotorisches Öffnen  
durch Antippen der Blende, Schließen mechanisch,  
mit herausnehmbarem 12 Liter CNS-Behälter  
(für 5 Liter Flüssigkeit), Siebeinsatz aus Kunststoff,  
zur Aufnahme von ca. 15 Spekula und 8-Liter-  
Kunststoffabfallbehälter, mit Pedal für Zentral-  
feststellung. Vorwärmung in der Schublade  
Typ 6 D möglich, bitte Modell-Nr. 401.0401.1  
berücksichtigen.

## Orbit

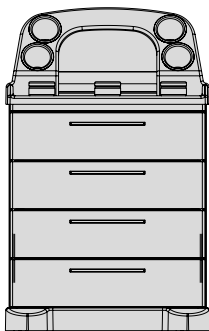
### Ver- und Entsorgungsmodule, fahrbar

Modell-Nr. Beschreibung



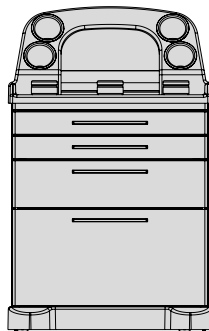
#### 426.5010.0 Versorgungsmodul

Abmessungen: 625 × 995 × 530 mm (B x H x T)  
mit Kunststoffaufsatz aus ABS, Farbe silbergrau,  
mit Behandlungsset zur Aufnahme von Instrumenten,  
Medikamenten, Einwegmaterial etc., 2 Schubladen  
Typ 6 D, 1 Schublade Typ 6 G. Vorwärmung in beiden  
Schubladen Typ 6 D möglich, bitte Modell-Nr. 401.0401.1  
berücksichtigen.



#### 426.5020.0 Versorgungsmodul

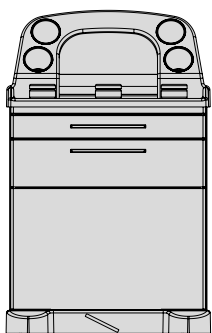
Abmessungen: 625 × 995 × 530 mm (B x H x T)  
mit Kunststoffaufsatz aus ABS, Farbe silbergrau,  
mit Behandlungsset zur Aufnahme von Instrumenten,  
Medikamenten, Einwegmaterial etc., 4 Schubladen  
Typ 6 D.  
Vorwärmung in beiden oberen Schubladen Typ 6 D  
möglich, bitte Modell-Nr. 401.0401.1 berücksichtigen.



#### 426.5030.0 Versorgungsmodul

Abmessungen: 625 × 995 × 530 mm (B x H x T)  
mit Kunststoffaufsatz aus ABS, Farbe silbergrau,  
mit Behandlungsset zur Aufnahme von Instrumenten,  
Medikamenten, Einwegmaterial etc., 2 Schubladen  
Typ 6 B, 1 Schublade Typ 6 D, 1 Schublade Typ 6 G.  
Vorwärmung in der Schublade Typ 6 D möglich,  
bitte Modell-Nr. 401.0401.1 berücksichtigen.





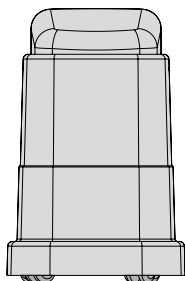
Modell-Nr. Beschreibung

---

**426.5040.0 Ver- und Entsorgungsmodul**

Abmessungen: 625 × 995 × 530 mm (B x H x T)  
 mit Kunststoffaufsatz aus ABS, Farbe silbergrau,  
 mit Behandlungsset zur Aufnahme von Instrumenten,  
 Medikamenten, Einwegmaterial etc., 1 Schublade  
 Typ 6 B, 1 Schublade Typ 6 D, 1 Entsorgungsschublade,  
 elektromotorisches Öffnen durch Antippen der Blende,  
 Schließen mechanisch, mit herausnehmbarem 12 Liter  
 CNS-Behälter (für 5 Liter Flüssigkeit), Siebeinsatz aus  
 Kunststoff zur Aufnahme von ca. 15 Spekula und  
 8-Liter-Kunststoffabfallbehälter, mit Pedal zur  
 Zentralfeststellung.

Vorwärmung in der Schublade Typ 6 D möglich,  
 bitte Modell-Nr. 401.0401.1 berücksichtigen.




---

**427.0010.0 Entsorgungsmodul**

Abmessungen: 365 × 565 × 465 mm (B x H x T)  
 Kunststoffgehäuse aus ABS, Farbe silbergrau,  
 Deckel aus Kunststoff, Farbe schwarz, elektrisches  
 Öffnen durch Sensortechnik, Oberteil abnehmbar,  
 20-Liter-Kunststoffabfallbehälter, herausnehmbar.

---

**401.0801.0 Sonderbeschichtung für Schrankkörper**  
 gemäß Farbpalette



## Orbit

### Zubehör für Ver- und Entsorgungsmodule

Modell-Nr. Beschreibung



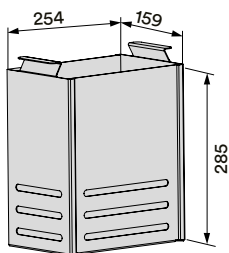
**401.0401.1 Vorwärmung**  
gemäß Niederspannungsrichtlinie 2014/35/EU, für Schublade Typ 6 D. Temperatureinstellung und -überwachung über Display, einstellbar bis max. 40 °C / 104 °F, für Instrumente (z.B. Spekula). Mit Anzeige der Uhrzeit und individuell einstellbarer Zeitschaltuhr für Beginn und Ende der Heizphase. Anschlussspannung 100 - 240 V, 50/60 Hz, mittlere Leistungsaufnahme 20 Watt, Kabel mit Netzstecker, ca. 5 m lang.



**401.0023.0 Halter für Ultraschallgel**  
aus CNS, 320 × 165 mm (L x B). Zum Erwärmen der Ultraschallgelflüssigkeit in der Schublade mit Vorwärmung, passend für bis zu 4 Flaschen Gel.

**401.0450.0 Deckel**  
(o. Abb.) 325 × 265 mm, aus CNS, zur Abdeckung des 12 Liter CNS-Behälters während des Transportes.

**401.0451.0 Deckel**  
(o. Abb.) 297 × 204 mm, aus Kunststoff, zur Abdeckung des 18- bzw. 20-Liter-Kunststoffabfallbehälters während des Transportes.

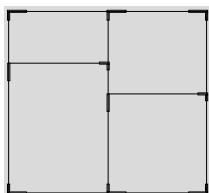


**401.0460.0 Siebeinsatz**  
aus CNS mit Tragegriffen, für 5 Liter Flüssigkeit, zur Aufnahme von ca. 15 Spekula, für Entsorgungsmodul 427.0010.0.

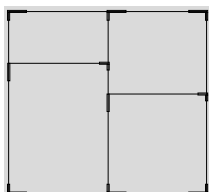
## Orbit

### Zubehör für Ver- und Entsorgungsmodule

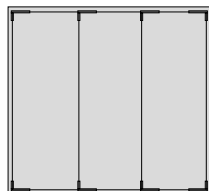
Modell-Nr. Beschreibung



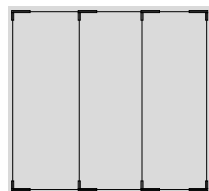
**400.0505.0 Schubladeneinsatz**  
 503 × 381 × 55 mm (B x T x H), zweibahnig,  
 für Schublade Typ 6 D, zerlegt, Rahmen aus  
 Aluminium eloxiert, mit 1 St. Längsteiler aus SAN  
 und 2 St. Querteilern aus SAN.  
 (Nicht passend für eine Schublade  
 mit Vorwärmung 401.0401.1!)



**400.0506.0 Schubladeneinsatz**  
 498 × 376 × 35 mm (B x T x H), zweibahnig,  
 für Schublade Typ 6 B, zerlegt, Rahmen aus  
 Aluminium eloxiert, mit 1 St. Längsteiler aus SAN  
 und 2 St. Querteilern aus SAN.



**400.0507.0 Schubladeneinsatz**  
 498 × 376 × 55 mm (B x T x H), dreibahnig,  
 für Schublade Typ 6 D, zerlegt, Rahmen aus  
 Aluminium eloxiert, mit 2 St. Längsteilern aus SAN.  
 (Nicht passend für eine Schublade  
 mit Vorwärmung 401.0401.1!)



**400.0508.0 Schubladeneinsatz**  
 498 × 376 × 35 mm (B x T x H), dreibahnig,  
 für Schublade Typ 6 B, zerlegt, Rahmen aus  
 Aluminium eloxiert, mit 2 St. Längsteilern aus SAN.



Modell-Nr. Beschreibung

**401.0001.0 Seitenschiene**  
360 mm lang, aus Aluminiumprofil, 25 × 10 mm,  
mit 2 Befestigungsstücken.  
Belastbar bis max. 20 kg. Nutzmaß 300 mm



**401.0002.0 Schwenkschale eckig**  
230 × 190 × 40 mm (B × T × H) aus Chromnickelstahl  
18/10 und Halterung mit Schienenkloben aus  
Kunststoff. Nutzmaß 220 mm.



**401.0003.0 Schwenkschale rund**  
Ø 220 × 40 mm (D × H) aus Chromnickelstahl 18/10 und  
Halterung mit Schienenkloben aus Kunststoff.  
Nutzmaß 220 mm.



**401.0004.0 Schale**  
355 × 320 × 65 mm (B × T × H) aus Chromnickelstahl  
18/10, mit Halterung aus Stahl, pulverbeschichtet  
weißaluminium RAL 9006 / Chromnickelstahl 18/10  
Nutzmaß 380 mm.



**401.0005.0 Halterung**  
290 × 215 × 25 mm (B × T × H), aus Stahl,  
pulverbeschichtet weißaluminium RAL 9006,  
mit Schienenkloben aus Kunststoff,  
für Kunststoffschale 401.0006.0 und 401.0007.0  
Nutzmaß 300 mm.

**401.0006.0 Kunststoffschale**  
225 × 300 × 130 mm (B × T × H) aus Polypropylen,  
mit geschlossenem Deckel.

**401.0007.0 Kunststoffschale**  
(o. Abb.) 225 × 300 × 130 mm (B × T × H) aus Polypropylen,  
mit geschlitztem Deckel.

## Orbit

### Zubehör für Ver- und Entsorgungsmodule

Modell-Nr. Beschreibung

---



**401.0008.0 12-Liter-Eimer**  
Ø 310 × 270 mm (D x H) aus Chromnickelstahl 18/10,  
mit Halterung aus Stahl, pulverbeschichtet  
weißaluminium RAL 9006, mit Schienenkloben aus  
Kunststoff. Nutzmaß 330 mm.

---

**401.0009.0 Deckel**  
aus Chromnickelstahl 18/10, für 12-Liter-Eimer.

---



**401.0010.0 5-Liter-Schüssel**  
Ø 330 × 140 mm (D x H) aus Chromnickelstahl 18/10,  
mit Halterung aus Stahl, pulverbeschichtet weißaluminium  
RAL 9006, mit Schienenkloben aus Kunststoff.  
Nutzmaß 330 mm.



Modell-Nr. Beschreibung

---

**401.0011.0 Abwurfgestell**

265 × 205 × 425 mm (B × T × H) aus Draht rilsaniert, mit Deckel aus Kunststoff, zur Aufnahme von 15-Liter-Abfallbeutel in Rollenform, mit Halterung aus Stahl, pulverbeschichtet weißaluminium RAL 9006, mit Schienenkloben aus Kunststoff.

Lieferung mit 1 Rolle Abfallbeutel 401.0013.0  
Nutzmaß 300 mm.

---



**401.0012.0 Abfallsammler**

280 × 110 × 410 mm (B × T × H) aus Stahlblech, pulverbeschichtet weißaluminium RAL 9006, mit Schienenkloben aus Kunststoff, zur Aufnahme von 15-Liter-Abfallbeutel in Rollenform.

Lieferung mit 1 Rolle Abfallbeutel 401.0013.0  
Nutzmaß 300 mm.

---

**401.0013.0 Ersatz-Abfallbeutel**

(o. Abb.) 15 Liter, in Rollenform, 48 St., für 401.0011.0 und 401.0012.0

## Orbit

### Zubehör für Ver- und Entsorgungsmodule

Modell-Nr. Beschreibung

---



**401.0015.0 Desinfektionsmittelspender**  
höhenverstellbar, zur Aufnahme von 500 ml-Behälter, Pumpe aus Edelstahl, mit Befestigungsplatte aus Stahlblech pulverbeschichtet weißaluminium RAL 9006, Basisrohr 500 mm lang und Geräteschienenkloben aus Kunststoff. Nutzmaß 100 mm.

---

**401.0016.0 Desinfektionsmittelspender**  
höhenverstellbar, zur Aufnahme von 1000 ml-Behälter, Pumpe aus Edelstahl, mit Befestigungsplatte aus Stahlblech pulverbeschichtet weißaluminium RAL 9006, Basisrohr 500 mm lang und Geräteschienenkloben aus Kunststoff. Nutzmaß 100 mm.

---



**401.0017.0 Desinfektionsmittelspender**  
zur Aufnahme von 500 ml-Behälter, Pumpe aus Edelstahl, mit Befestigungsplatte aus Stahlblech pulverbeschichtet weißaluminium RAL 9006 und Schienenkloben aus Kunststoff. Nutzmaß 100 mm.

---

**401.0018.0 Desinfektionsmittelspender**  
zur Aufnahme von 1000 ml-Behälter, Pumpe aus Edelstahl, mit Befestigungsplatte aus Stahlblech pulverbeschichtet weißaluminium RAL 9006 und Schienenkloben aus Kunststoff. Nutzmaß 100 mm.





Modell-Nr. Beschreibung

---

**401.0019.0 Tropfenfänger**  
aus Chromnickelstahl 18/10,  
für 500 ml Desinfektionsmittelpender.

---

**401.0020.0 Tropfenfänger**  
aus Chromnickelstahl 18/10,  
für 1000 ml Desinfektionsmittelpender.

---



**401.0021.0 Halter für Handschuhspender**  
100 × 150 bis 280 × 35 mm (B × T × H) verstellbar,  
für alle gängigen Handschuhkartons, aus Stahl  
pulverbeschichtet weißaluminium RAL 9006,  
mit Schienenkloben aus Kunststoff.  
Nutzmaß 100 bis ca. 165 mm, je nach Kartongröße.

---



**401.0024.0 Abstellplatte**  
400 × 500 × 25 mm (B × T × H), aus Kunststoff,  
Farbe silbergrau, abklappbar. Sichere Arbeitslast 20 kg.  
**Nur für Orbit Module!**



## Orbit

### Modell- und Materialbeschreibung

---



#### Schrankkörper

Selbsttragende Konstruktion aus elektrolytisch verzinktem und phosphatiertem Stahlblech, in Sandwichbauweise, doppelwandige Ausführung, Rückwand einwandig, geräusch- und wärmedämmend isoliert, hohe Steifigkeit, glatte Flächen innen und außen.



#### Schubladenblenden

Auswechselbare Frontblende aus elektrolytisch verzinktem und phosphatiertem Stahlblech, mit verrundeten Ecken und Kanten, geräusch- und wärmedämmend isoliert, umlaufendes Silikon-Dichtungsprofil.



#### Schubladen

Schubladenkästen kplt. aus elektrolytisch verzinktem und phosphatiertem Stahlblech, pulverbeschichtet in weißaluminium RAL 9006.

Verdeckte geräuscharme Schubladenschienen mit Vollauszug, Einziehautomatik und Airmatic Dämpfung, hohe Rückhaltekraft, werkzeugloses Aushängen der Schublade. Sichere Arbeitslast: 20 kg.

#### Schubladeninnenmaße (Nutzgröße, B x H x T)

Typ 6 B: 504 x 51 x 381 mm

Typ 6 D: 504 x 126 x 381 mm

Typ 6 G: 504 x 276 x 381 mm

## Orbit

### Modell- und Materialbeschreibung

---



#### Bügelgriffe

halbrunder oder eckiger Griff, aus Zinkdruckguss, Lochabstand 192 mm. Die Oberfläche ist beständig gegen Chemikalien, leicht zu reinigen und zu desinfizieren. Bügelgriffe matt verchromt oder mit Polyester-Pulverbeschichtung in Blendenfarbton oder individuell nach Farbkarte.



#### Rollen

Module mit 4 Doppel-Lenkrollen Ø 50 mm, elektrisch leitfähig. Fahrwerksabdeckung aus ABS, Farbe silbergrau.



#### Abdeckplatte

Fugenlos verarbeitete Abdeckplatte aus ABS, Farbe silbergrau, kratz- und desinfektionsfest, 3-seitiger Profilrand, Unterseite versiegelt.



---

**Elektromotorisches Öffnen durch Antippen der Blende**

Schließen mechanisch, mit herausnehmbarem 12-Liter-CNS-Behälter (für 5 Liter Flüssigkeit) und Siebeinsatz aus Kunststoff.



---

**Eingebaute Heizplatte zur Vorwärmung der Spektula**

Temperatureinstellung und -überwachung über Display, einstellbar bis max. 40 °C / 104 °F.



---

**Entsorgungsmodul 427.0010.0**

Elektrisches Öffnen durch Sensortechnik, Oberteil abnehmbar, 20-Liter-Kunststoffbehälter herausnehmbar.

---

**Lackierung**

Hochwertige Polyester-Pulverbeschichtung, hochglänzende Oberfläche, extrem stoß- und kratzfest, leicht zu reinigen, desinfektionsfest und klimabeständig.

**Serienmäßige Beschichtung der Schrankkörper**

grauweiß RAL 9002, weißaluminium RAL 9006 oder graualuminium RAL 9007.

**Sonderbeschichtung für Schrankkörper**

gemäß SCHMITZ-Farbpalette auf Seite 156 gegen Aufpreis.

**Beschichtung für Schubladenblenden und Bügelgriffe**

ohne Aufpreis die Farbtöne gemäß SCHMITZ-Farbpalette auf Seite 156.








---

**Farben in den Abbildungen:**

arco:

Polster agavengrün 109

Lackierung

weißaluminium RAL 9006

Kunststoffteile silbergrau

Untersuchungssitz:

Polster agavengrün 109

Orbit:

Körper weißaluminium RAL 9006

Front eiskaltgrün RAL 1209030

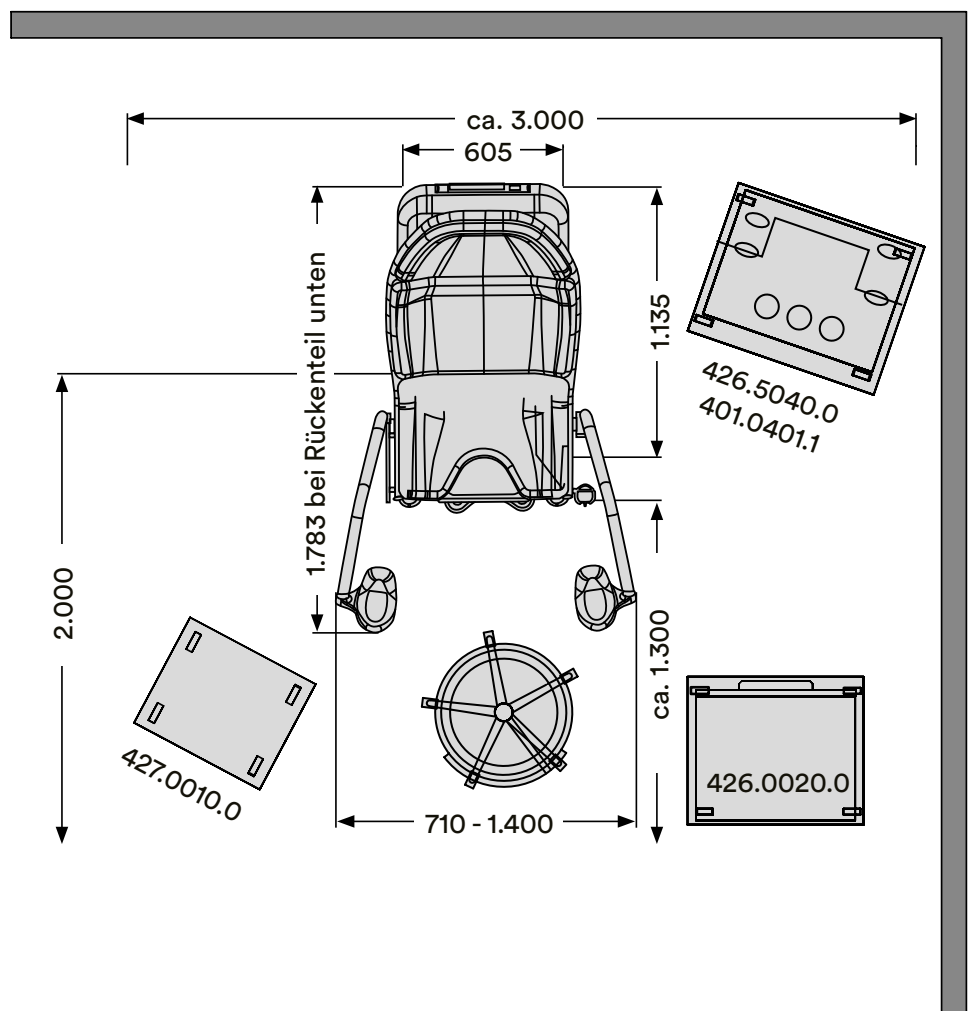
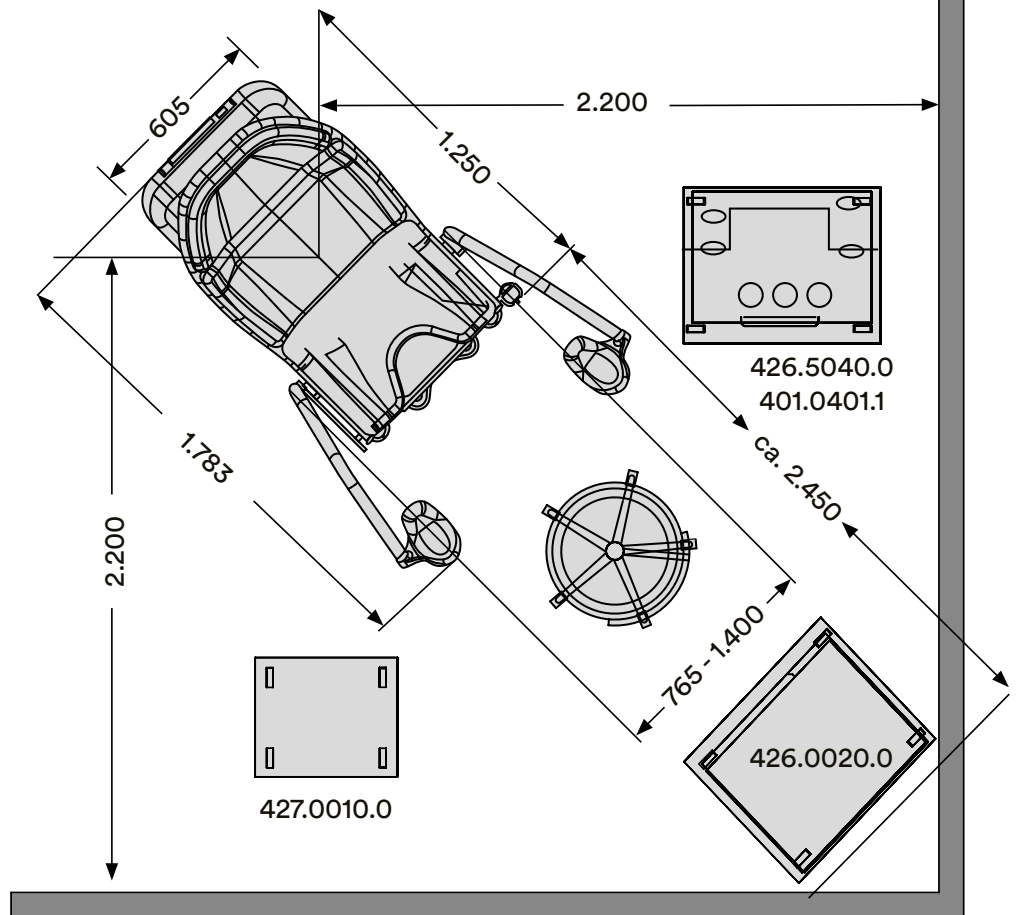
Blendleiste eiskaltgrün RAL 1209030

Bügelgriffe halbrund

limonengrün RAL 1008060

Kunststoffteile silbergrau

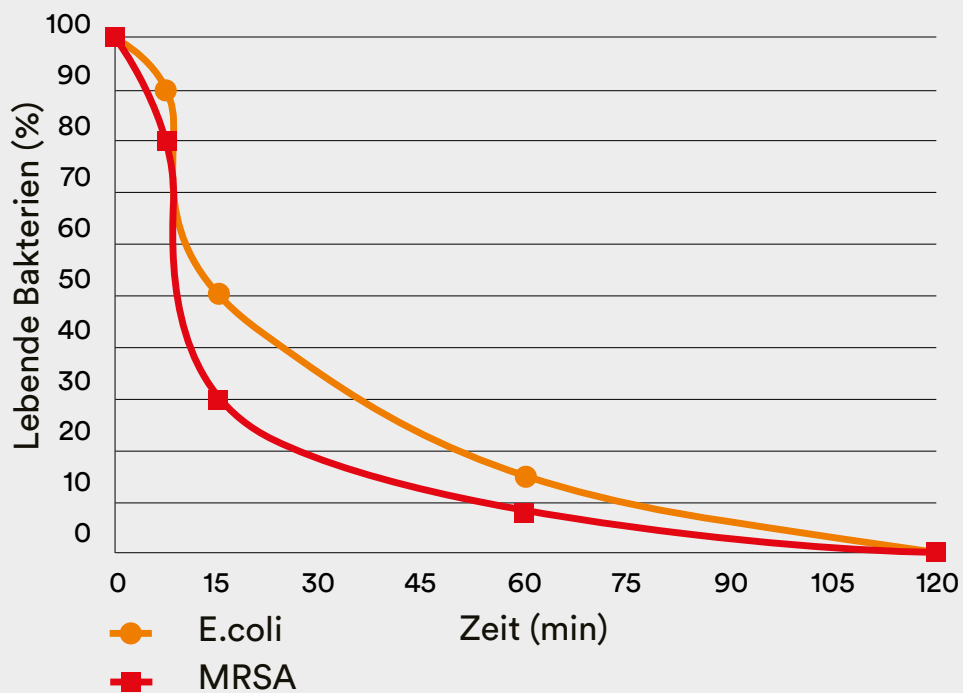




### Orbit Planungsbeispiele

Beim Bodenanschluss muss das Kabel im Bereich der Stellfläche (1.135 x 605 mm) liegen. Innerhalb dieses Bereiches kann der Gyn-Stuhl entsprechend verschoben und gestellt werden.

### Prozentuale Reduzierung von MRSA und E.coli auf einer geschützten Oberfläche (ISO 22196:2011)



**Auf unbehandelten Oberflächen haben Mikroben eine sehr lange Haltbarkeit:**

Mikrobe	Haltbarkeit
MRSA	bis zu 7 Monate
Salmonellen	14 Tage
Aspergillus niger	Sporen überleben über Jahre
E.coli	bis zu 16 Monate

## Farblackierungen mit antimikrobieller Beschichtung

Die antimikrobielle Beschichtung sorgt für eine kontinuierliche und nachhaltige Reduktion der Bakterien-, Schimmel- und Pilzbesiedlung.

Bestimmte Krankheitserreger werden innerhalb von 15 Min. um bis zu 80 % abgebaut und innerhalb der ersten zwei Stunden um bis zu 99 %.

Sie hemmt das Wachstum eines breiten Spektrums von Mikroorganismen:

- MRSA
- E.coli
- Salmonellen
- Legionellen
- Aspergillus niger

Die antimikrobielle Beschichtung ist getestet nach ISO 22196:2011, um die Reduzierung der Mikroben sicherzustellen.

Nur Beschichtungen mit einer Mindestreduzierung von 95 % werden zugelassen.

Weitere Informationen hierzu finden Sie auf [www.biocote.com](http://www.biocote.com).

### **!** Hinweis!

Bitte beachten Sie, dass die Wirkung einer antimikrobiellen Beschichtung in keinem Fall die Reinigung und Desinfektion des Produktes ersetzt.

**Kunstleder comfort**

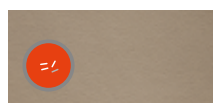
goldgelb 86



agavengrün 109



goldorange 106



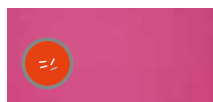
milchkaffee 102



karminrot 92



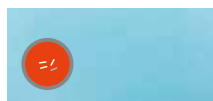
sandbeige 101



himbeerrot 103



steingrau 96



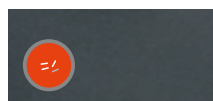
eisblau 108



schiefergrau 97



karibikblau 82



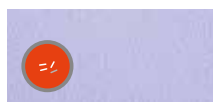
titangrau 91



atlantikblau 83



blütenweiß 84



lavendellila 107

**Kunstleder classic**

weiß 53



silbergrau 55



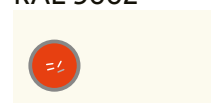
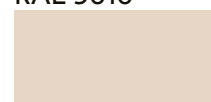
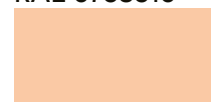
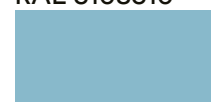
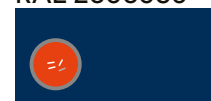
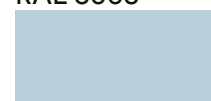
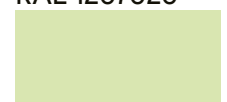
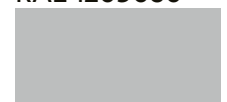
ozean 52



schwarz 57

**Kunststoff**

silbergrau

**Lackierungen**grauweiß  
RAL 9002reinweiß  
RAL 9010seerosenweiß  
RAL 0758510safranhellorange  
RAL 0608530signalgelb  
RAL 1003blutorange  
RAL 2002lotusrosa  
RAL 3608510tricotfliederweiß  
RAL 3108510tennisblau  
RAL 2307020hellblau  
RAL 2606030saphirblau  
RAL 5003bleichblau  
RAL 2308010limonengrün  
RAL 1008060filigrangrün  
RAL 1207020eiskaltgrün  
RAL 1209030weißaluminium  
RAL 9006graualuminium  
RAL 9007anthrazitgrau  
RAL 7016Bügelgriffe  
auch matt  
verchromt  
lieferbar

antimikrobiell

Diese Farben haben antimikrobielle Eigenschaften



## Polster- und Lackierungsfarben

### Entdecken Sie neue Farbwelten

Mit insgesamt 19 Polster- und 18 Lackierungsfarben haben Sie viele Möglichkeiten, in Ihren Räumen Farbakzente zu setzen.

Ob gedeckt oder fröhlich, klassisch oder modern, elegant oder extravagant – bei uns finden Sie garantiert schnell den passenden Farbton.

Wir beraten Sie auch gerne persönlich – sprechen Sie uns an!



Lassen Sie sich inspirieren:  
[www.schmitz-medical.com](http://www.schmitz-medical.com)

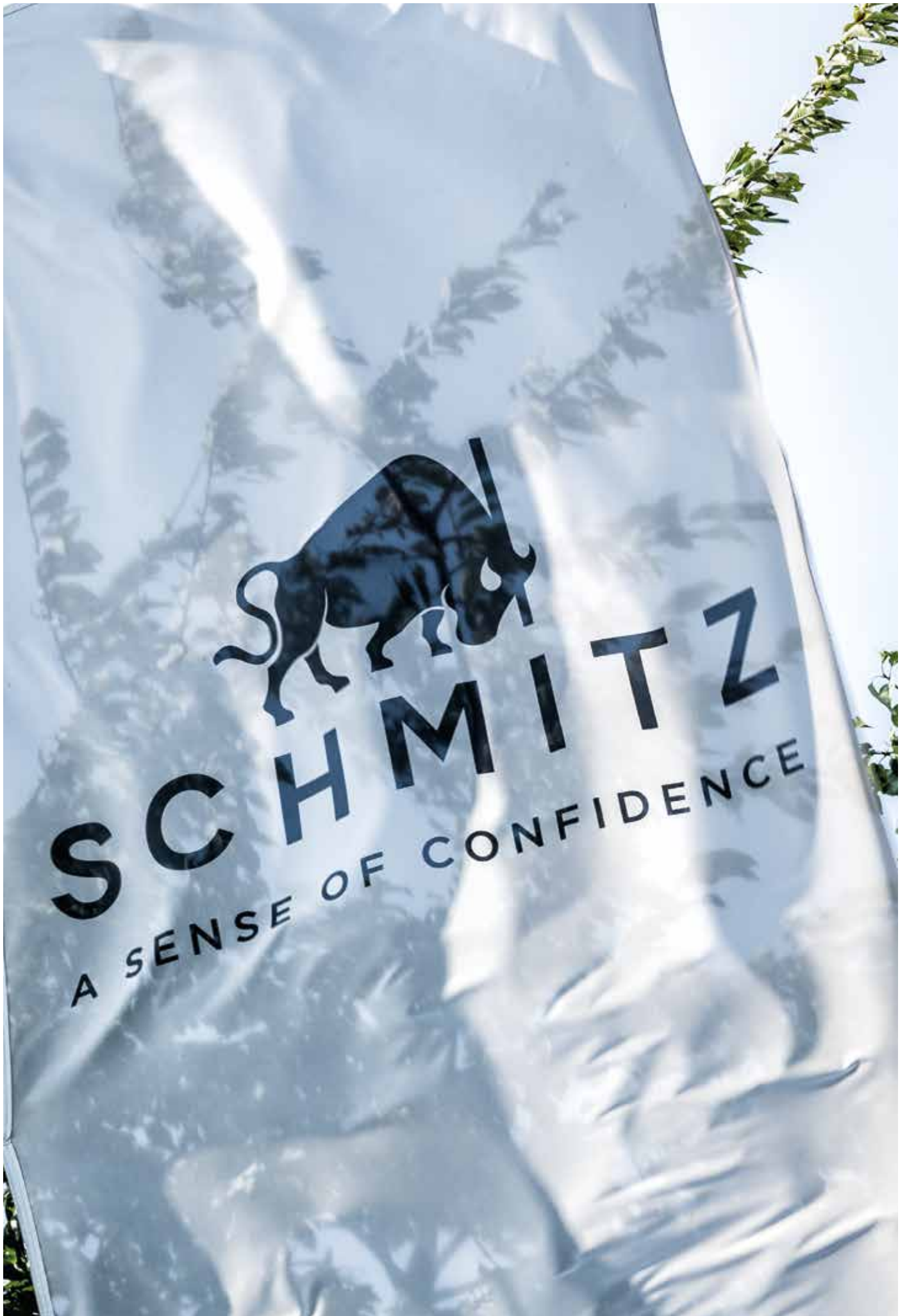
## Zubehör für die Polsterreinigung

### Wir empfehlen:



Modell-Nr.	Beschreibung
2019878 (o. Abb.)	<b>Spezialreiniger für Kunstleder</b> Sprühflasche mit 500 ml Inhalt (Verpackungseinheit 3 Flaschen)
2026973	<b>Reinigungsset Polster</b> eine Sprühflasche mit 500 ml Inhalt und eine Bürste

Detaillierte Informationen zur Reinigung und Desinfektion der Polster finden Sie in unseren jeweiligen Gebrauchsanweisungen.



## Kontakt

SCHMITZ medical GmbH  
Zum Ostefeld 29  
58739 Wickede (Ruhr)



Alle mit dem CE-MD-Zeichen gekennzeichneten Produkte, in Verbindung mit unserem Zubehör, entsprechen den Anforderungen der Medizinprodukteverordnung 2017/745/EU (MDR) sowie dem Medizinprodukteanpassungsgesetz und sind Medizinprodukte der Risikoklasse I.



Alle mit dem einfachen CE-Kennzeichen gekennzeichneten Produkte entsprechen den Anforderungen der Niederspannungsrichtlinie 2014/35/EU sowie der Verordnung über elektrische Betriebsmittel.

Zu detaillierten Zweckbestimmungen beachten Sie bitte auch die Gebrauchsanweisung!

T +49 (0)2377 84 0

F +49 (0)2377 84 162

[zentrale@schmitz-medical.com](mailto:zentrale@schmitz-medical.com)

Export:

T +49 (0)2377 84 0

F +49 (0)2377 84 135

[export@schmitz-medical.com](mailto:export@schmitz-medical.com)

Hotline Technischer Service:

T +49 (0)2377 84 550

F +49 (0)2377 84 210

[service@schmitz-medical.com](mailto:service@schmitz-medical.com)

Informationen zu weiteren Niederlassungen weltweit finden Sie auf unserer Internetseite:

[www.schmitz-medical.com](http://www.schmitz-medical.com)



\* Dieser Artikel ist Handelsware, welcher unter dem OEM-Namen vertrieben wird.

Unsere Leistungen verstehen sich ab Werk. Lieferung über unsere Fachhandelspartner und Niederlassungen. Konstruktions- und Maßänderungen vorbehalten, alle angegebenen Maße sind ca.-Angaben. Farbabweichungen sind möglich. Die in diesem Katalog genannten Artikel sind nicht für den Verkauf in die USA zugelassen. Schutzgebühr 3,00 Euro.